
PORTE-OUTILS ISO PSC

LARGE GAMME D'OUTILS PSC POUR
DE NOMBREUSES APPLICATIONS



*M*plus...

PORTE-OUTILS ISO PSC

LARGE GAMME D'OUTILS PSC POUR DE NOMBREUSES APPLICATIONS

Notre gamme d'outils ISO PSC profite des derniers développements au niveau de la technologie, des matières utilisées et des géométries. Cette gamme très complète propose des solutions pour presque toutes les applications de tournage, alésage, fraisage et filetage.

GAMME :

- Porte-outils double force
- Porte-outil à levier
- Porte-outils à vis
- Barre d'alésage à levier
- Barre d'alésage à vis
- Outils de filetage extérieur et intérieur
- Porte-outils à bride pour plaquettes RNGN

APPLICATIONS :

- Toutes opérations de tournage intérieur et extérieur

CARACTÉRISTIQUES :

- Grande résistance mécanique
- Grande raideur d'outil
- Arrosage interne
- Fixation de plaquette stable
- Grande résistance à l'usure des corps



MEILLEURE DURÉE DE VIE

EXCELLENTS ÉTATS DE SURFACE

GRANDE FIABILITÉ

PLUS GRANDE PRODUCTIVITÉ



AVANTAGES

- Augmentation de la durée de vie
- Excellents états de surface
- Amélioration de la fiabilité
- Meilleure productivité



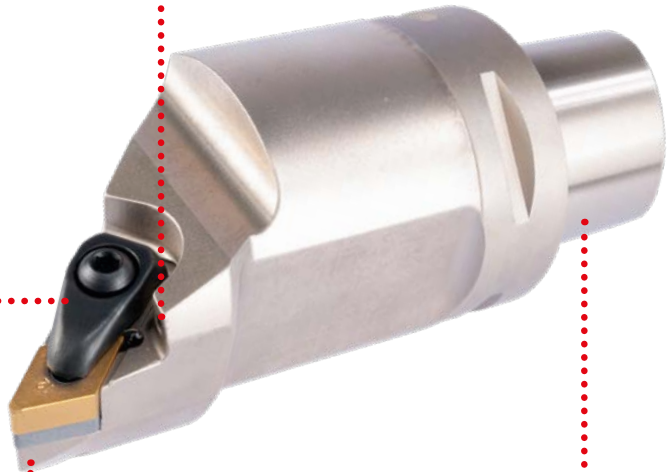
PORTE-OUTILS ISO PSC

Arrosage interne orienté sur l'arête de coupe pour un refroidissement optimal, une meilleure évacuation des copeaux et une plus grande durée de vie.



Grande raideur de bridage.

Matière et traitement de surface spécifiques pour une grande résistance à l'usure.

La forme polygonale de l'attache ISO PSC assure une grande raideur et un positionnement parfait. Elle empêche toute rotation ou déflexion de l'outil.



SOMMAIRE

| Code produit |  | Code produit |  |
|---------------|---|-----------------------------------|---|
| DCKN 75° | 5 | SDJC 93° | 27 |
| DCLN 95° | 6 | SDNC 62° 30` | 28 |
| DCMN 50° | 8 | SVHC 107° 30` | 29 |
| DCRN 75° | 9 | SVJC 93° | 30 |
| DDHN 107° 30` | 10 | SVVC 72° 30` | 31 |
| DDJN 93° | 11 | PCLN 95° | 32 |
| DDMN 48° | 12 | PDUN 93° | 34 |
| DSDN 45° | 13 | SCLC 95° | 36 |
| DSSN 45° | 14 | SDUC 93° | 38 |
| DVJN 93° | 15 | SVQC 107° 30` | 40 |
| DVVN 72° 30` | 16 | Filetage extérieur | 41 |
| DWLN 95° | 17 | Filetage intérieur | 42 |
| PCLN 95° | 18 | CRSN | 46 |
| PCRN 75° | 20 | Porte-fraises | 47 |
| PDJN 93° | 21 | Attachements pour embouts filetés | 48 |
| PSDN 45° | 22 | Porte-barres | 49 |
| PSKN 75° | 23 | Porte-pinces ERC | 51 |
| PSRN 75° | 24 | Adaptateurs pour carrés TA | 53 |
| PSSN 45° | 25 | Adaptateurs pour carrés TR | 54 |
| SCLC 95° | 26 | Bouchons | 55 |

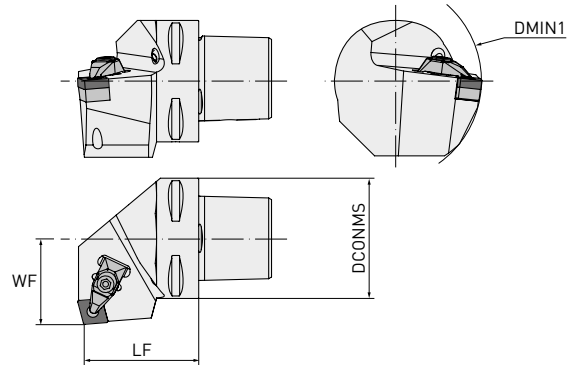
NOTE : Nous nous réservons le droit d'apporter des modifications à tout article présenté dans ce catalogue, comme par exemple les données techniques, l'élaboration, l'équipement fourni, le matériau et l'apparence. Toutes les dimensions sont exprimées en millimètres. La dernière version du catalogue est disponible sur le site : europe.mmc-carbide.com

DCKN 75°

PORTE-OUTILS POUR PLAQUETTES CN..



GAMF: -6°
GAMP: -6°



| Référence | Stock | Sens | DCONMS | DMIN1 | LF | WF | WT | Plaquette |
|---------------------|-------------------------------------|------|--------|-------|----|----|------|------------|
| PSC40-DCKNL27050-12 | <input type="checkbox"/> | L | 40 | 110 | 50 | 27 | 0.42 | CN00120400 |
| PSC40-DCKNR27050-12 | <input checked="" type="checkbox"/> | R | 40 | 110 | 50 | 27 | 0.42 | |
| PSC50-DCKNL35060-12 | <input type="checkbox"/> | L | 50 | 110 | 60 | 35 | 0.80 | |
| PSC50-DCKNR35060-12 | <input type="checkbox"/> | R | 50 | 110 | 60 | 35 | 0.80 | |
| PSC63-DCKNL45065-12 | <input type="checkbox"/> | L | 63 | 110 | 65 | 45 | 1.10 | CN00160600 |
| PSC63-DCKNR45065-12 | <input type="checkbox"/> | R | 63 | 110 | 65 | 45 | 1.10 | |
| PSC63-DCKNL45065-16 | <input checked="" type="checkbox"/> | L | 63 | 125 | 65 | 45 | 1.10 | CN00190600 |
| PSC63-DCKNR45065-16 | <input checked="" type="checkbox"/> | R | 63 | 125 | 65 | 45 | 1.10 | |
| PSC80-DCKNL55080-19 | <input checked="" type="checkbox"/> | L | 80 | 125 | 80 | 55 | 2.74 | CN00190600 |
| PSC80-DCKNR55080-19 | <input checked="" type="checkbox"/> | R | 80 | 125 | 80 | 55 | 2.74 | |

1/1

PIÈCES DÉTACHÉES

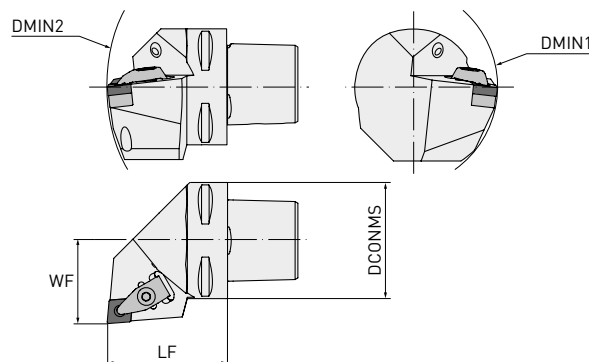
| Type de corps | | | | | | |
|---------------------|--------|------------|--------|--------|--------|--------|
| PSC40-DCKNL27050-12 | MP1766 | MPICSN-442 | MP2712 | | | |
| PSC40-DCKNR27050-12 | MP1766 | MPICSN-442 | MP2712 | | | |
| PSC50-DCKNL35060-12 | MP1766 | MPICSN-442 | MP2712 | | | |
| PSC50-DCKNR35060-12 | MP1766 | MPICSN-442 | MP2712 | | | |
| PSC63-DCKNL45065-12 | MP1766 | MPICSN-442 | MP2712 | | | |
| PSC63-DCKNR45065-12 | MP1766 | MPICSN-442 | MP2712 | MP1696 | MP4295 | MP5004 |
| PSC63-DCKNL45065-16 | MP1768 | MPICSN-533 | MP2716 | | | |
| PSC63-DCKNR45065-16 | MP1768 | MPICSN-533 | MP2716 | | | |
| PSC80-DCKNL55080-19 | MP1770 | MPICSN-633 | MP2719 | | | |
| PSC80-DCKNR55080-19 | MP1770 | MPICSN-633 | MP2719 | | | |

DCLN 95°

PORTE-OUTILS POUR PLAQUETTES CN..



GAMF: -6°
GAMP: -6°






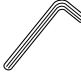


| Référence | Stock | Sens | DCONMS | DMIN1 | DMIN2 | LF | WF | WT | Plaquette |
|---------------------|-------|------|--------|-------|-------|----|----|------|------------|
| PSC40-DCLNL27050-12 | ● | L | 40 | 110 | 140 | 50 | 27 | 0.42 | CN00120400 |
| PSC40-DCLNR27050-12 | ● | R | 40 | 110 | 110 | 50 | 27 | 0.42 | |
| PSC50-DCLNL35060-12 | ● | L | 50 | 110 | 165 | 60 | 35 | 0.80 | |
| PSC50-DCLNR35060-12 | ● | R | 50 | 110 | 165 | 60 | 35 | 0.80 | |
| PSC63-DCLNL45065-12 | ● | L | 63 | 110 | 190 | 65 | 45 | 1.10 | |
| PSC63-DCLNR45065-12 | ● | R | 63 | 110 | 190 | 65 | 45 | 1.10 | |
| PSC80-DCLNL55080-12 | ● | L | 80 | 110 | 250 | 80 | 55 | 2.74 | |
| PSC80-DCLNR55080-12 | ● | R | 80 | 110 | 250 | 80 | 55 | 2.74 | |
| PSC50-DCLNL35060-16 | ● | L | 50 | 125 | 165 | 60 | 35 | 0.80 | CN00160600 |
| PSC50-DCLNR35060-16 | ● | R | 50 | 125 | 165 | 60 | 35 | 0.80 | |
| PSC63-DCLNL45065-16 | ● | L | 63 | 125 | 190 | 65 | 45 | 1.10 | |
| PSC63-DCLNR45065-16 | ● | R | 63 | 125 | 190 | 65 | 45 | 1.10 | |
| PSC80-DCLNL55080-16 | ● | L | 80 | 125 | 250 | 80 | 55 | 2.74 | CN00190600 |
| PSC80-DCLNR55080-16 | ● | R | 80 | 125 | 250 | 80 | 55 | 2.74 | |
| PSC63-DCLNL45065-19 | ● | L | 63 | 125 | 190 | 65 | 45 | 1.10 | |
| PSC63-DCLNR45065-19 | ● | R | 63 | 125 | 190 | 65 | 45 | 1.10 | |
| PSC80-DCLNL55080-19 | ● | L | 80 | 125 | 250 | 80 | 55 | 2.74 | CN00190600 |
| PSC80-DCLNR55080-19 | ● | R | 80 | 125 | 250 | 80 | 55 | 2.74 | |

1/1

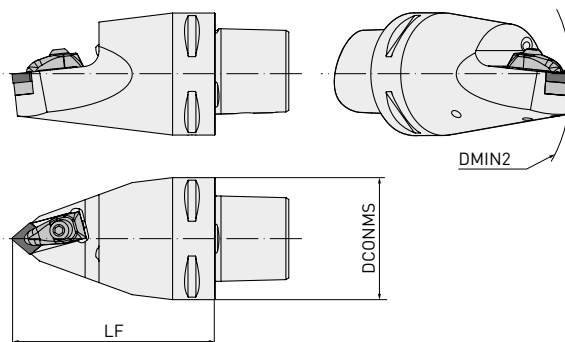
DCLN 95°

PIÈCES DÉTACHÉES

| Type de corps |  |  |  |  |  |  |
|---------------------|---|---|---|--|---|---|
| PSC40-DCLNL27050-12 | MP1766 | MPICSN-442 | MP2712 | | | |
| PSC40-DCLNR27050-12 | MP1766 | MPICSN-442 | MP2712 | | | |
| PSC50-DCLNL35060-12 | MP1766 | MPICSN-442 | MP2712 | | | |
| PSC50-DCLNR35060-12 | MP1766 | MPICSN-442 | MP2712 | | | |
| PSC63-DCLNL45065-12 | MP1766 | MPICSN-442 | MP2712 | | | |
| PSC63-DCLNR45065-12 | MP1766 | MPICSN-442 | MP2712 | | | |
| PSC80-DCLNL55080-12 | MP1766 | MPICSN-442 | MP2712 | | | |
| PSC80-DCLNR55080-12 | MP1766 | MPICSN-442 | MP2712 | | | |
| PSC50-DCLNL35060-16 | MP1768 | MPICSN-533 | MP2716 | MP1696 | MP4295 | MP5004 |
| PSC50-DCLNR35060-16 | MP1768 | MPICSN-533 | MP2716 | | | |
| PSC63-DCLNL45065-16 | MP1768 | MPICSN-533 | MP2716 | | | |
| PSC63-DCLNR45065-16 | MP1768 | MPICSN-533 | MP2716 | | | |
| PSC80-DCLNL55080-16 | MP1768 | MPICSN-533 | MP2716 | | | |
| PSC80-DCLNR55080-16 | MP1768 | MPICSN-533 | MP2716 | | | |
| PSC63-DCLNL45065-19 | MP1770 | MPICSN-633 | MP2719 | | | |
| PSC63-DCLNR45065-19 | MP1770 | MPICSN-633 | MP2719 | | | |
| PSC80-DCLNL55080-19 | MP1770 | MPICSN-633 | MP2719 | | | |
| PSC80-DCLNR55080-19 | MP1770 | MPICSN-633 | MP2719 | | | |

DCMNN 50°

PORTE-OUTILS DE COPIAGE POUR PLAQUETTES CN..



GAMF: -6°
GAMP: -6°

| Référence | Stock | DCONMS | DMIN2 | LF | WT | Plaquette |
|---------------------|-------|--------|-------|-----|-----|------------|
| PSC63-DCMNN00115-12 | ● | 63 | 110 | 115 | 1.7 | CN○○1204○○ |
| PSC80-DCMNN00150-16 | ● | 80 | 115 | 150 | 3.3 | CN○○1606○○ |

1/1

PIÈCES DÉTACHÉES

Type de corps



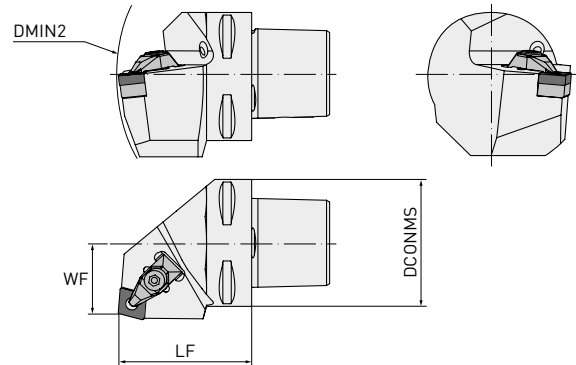
| | | | | | | |
|---------------------|--------|------------|--------|--------|--------|--------|
| PSC63-DCMNN00115-12 | MP1766 | MPICSN-442 | MP2712 | | | |
| PSC80-DCMNN00150-16 | MP1768 | MPICSN-533 | MP2716 | MP1696 | MP4295 | MP5004 |

DCRN 75°

PORTE-OUTILS POUR PLAQUETTES CN..



GAMF: -6°
GAMP: -6°



| Référence | Stock | Sens | DCONMS | DMIN2 | WF | LF | WT | Plaquette |
|---------------------|-------------------------------------|------|--------|-------|----|----|------|------------|
| PSC50-DCRNL27060-12 | <input type="checkbox"/> | L | 50 | 165 | 27 | 60 | 0.80 | CN00120400 |
| PSC50-DCRNR27060-12 | <input type="checkbox"/> | R | 50 | 165 | 27 | 60 | 0.80 | |
| PSC63-DCRNL35065-12 | <input type="checkbox"/> | L | 63 | 190 | 35 | 65 | 1.40 | |
| PSC63-DCRNR35065-12 | <input type="checkbox"/> | R | 63 | 190 | 35 | 65 | 1.40 | |
| PSC63-DCRNL35065-16 | <input checked="" type="checkbox"/> | L | 63 | 190 | 35 | 65 | 1.40 | CN00160600 |
| PSC63-DCRNR35065-16 | <input type="checkbox"/> | R | 63 | 190 | 35 | 65 | 1.40 | |
| PSC80-DCRNL55080-16 | <input checked="" type="checkbox"/> | L | 80 | 250 | 55 | 80 | 2.74 | |
| PSC80-DCRNR55080-16 | <input type="checkbox"/> | R | 80 | 250 | 55 | 80 | 2.74 | |
| PSC63-DCRNL35065-19 | <input checked="" type="checkbox"/> | L | 63 | 190 | 35 | 65 | 1.40 | CN00190600 |
| PSC63-DCRNR35065-19 | <input checked="" type="checkbox"/> | R | 63 | 190 | 35 | 65 | 1.40 | |
| PSC80-DCRNL55080-19 | <input checked="" type="checkbox"/> | L | 80 | 250 | 55 | 80 | 2.74 | |
| PSC80-DCRNR55080-19 | <input checked="" type="checkbox"/> | R | 80 | 250 | 55 | 80 | 2.74 | |

1/1

PIÈCES DÉTACHÉES

Type de corps



| | | | | | | |
|---------------------|--------|------------|--------|--------|--------|--------|
| PSC50-DCRNL27060-12 | MP1766 | MPICSN-442 | MP2712 | | | |
| PSC50-DCRNR27060-12 | MP1766 | MPICSN-442 | MP2712 | | | |
| PSC63-DCRNL35065-12 | MP1766 | MPICSN-442 | MP2712 | | | |
| PSC63-DCRNR35065-12 | MP1766 | MPICSN-442 | MP2712 | | | |
| PSC63-DCRNL35065-16 | MP1768 | MPICSN-533 | MP2716 | | | |
| PSC63-DCRNR35065-16 | MP1768 | MPICSN-533 | MP2716 | | | |
| PSC80-DCRNL55080-16 | MP1768 | MPICSN-533 | MP2716 | MP1696 | MP4295 | MP5004 |
| PSC80-DCRNR55080-16 | MP1768 | MPICSN-533 | MP2716 | | | |
| PSC63-DCRNL35065-19 | MP1770 | MPICSN-633 | MP2719 | | | |
| PSC63-DCRNR35065-19 | MP1770 | MPICSN-633 | MP2719 | | | |
| PSC80-DCRNL55080-19 | MP1770 | MPICSN-633 | MP2719 | | | |
| PSC80-DCRNR55080-19 | MP1770 | MPICSN-633 | MP2719 | | | |

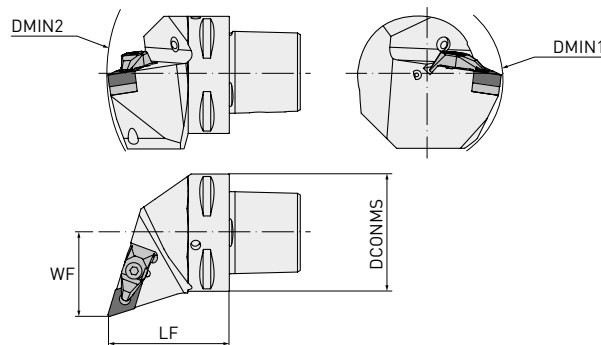
● : Article stocké. □ : Produit sur commande uniquement.

DDHN 107° 30'

PORTE-OUTILS DE COPIAGE POUR PLAQUETTES DN..



GAMF: -6°
GAMP: -7°



| Référence | Stock | Sens | DCONMS | DMIN1 | DMIN2 | WF | LF | WT | Plaquette |
|---------------------|-------|------|--------|-------|-------|----|----|------|------------|
| PSC40-DDHNL27055-15 | ● | L | 40 | 110 | 145 | 27 | 55 | 0.43 | DN00150600 |
| PSC40-DDHNR27055-15 | □ | R | 40 | 110 | 145 | 27 | 55 | 0.43 | |
| PSC50-DDHNL35060-15 | ● | L | 50 | 110 | 165 | 35 | 60 | 0.80 | |
| PSC50-DDHNR35060-15 | ● | R | 50 | 110 | 165 | 35 | 60 | 0.80 | |
| PSC63-DDHNL45065-15 | ● | L | 63 | 110 | 190 | 45 | 65 | 1.10 | |
| PSC63-DDHNR45065-15 | ● | R | 63 | 110 | 190 | 45 | 65 | 1.10 | |
| PSC80-DDHNL55080-15 | ● | L | 80 | 110 | 250 | 55 | 80 | 2.74 | |
| PSC80-DDHNR55080-15 | ● | R | 80 | 110 | 250 | 55 | 80 | 2.74 | |

1/1

PIÈCES DÉTACHÉES

Type de corps



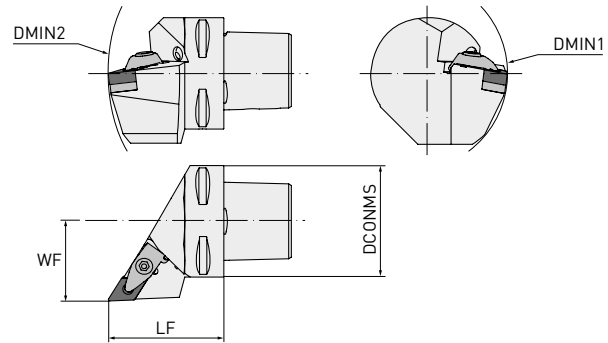
| | | | | | | |
|---------------------|--------|------------|--------|--------|--------|--------|
| PSC40-DDHNL27055-15 | | | | | | |
| PSC40-DDHNR27055-15 | | | | | | |
| PSC50-DDHNL35060-15 | | | | | | |
| PSC50-DDHNR35060-15 | MP1766 | MPIDSN-432 | MP2712 | MP1696 | MP4295 | MP5004 |
| PSC63-DDHNL45065-15 | | | | | | |
| PSC63-DDHNR45065-15 | | | | | | |
| PSC80-DDHNL55080-15 | | | | | | |
| PSC80-DDHNR55080-15 | | | | | | |

DDJN 93°

PORTE-OUTILS DE COPIAGE POUR PLAQUETTES DN..



GAMF: -6°
GAMP: -7°



| Référence | Stock | Sens | DCONMS | DMIN1 | DMIN2 | WF | LF | WT | Plaquette |
|---------------------|-------|------|--------|-------|-------|----|----|------|------------------------------|
| PSC40-DDJNL27050-11 | ● | L | 40 | 60 | 140 | 27 | 50 | 0.42 | DN \odot 1104 $\odot\odot$ |
| PSC40-DDJNR27050-11 | ● | R | 40 | 60 | 140 | 27 | 50 | 0.42 | |
| PSC40-DDJNL27055-15 | ● | L | 40 | 110 | 145 | 27 | 55 | 0.42 | DN \odot 1506 $\odot\odot$ |
| PSC40-DDJNR27055-15 | ● | R | 40 | 110 | 145 | 27 | 55 | 1.10 | |
| PSC50-DDJNL35060-11 | ● | L | 50 | 65 | 165 | 35 | 60 | 0.80 | DN \odot 1104 $\odot\odot$ |
| PSC50-DDJNR35060-11 | ● | R | 50 | 65 | 165 | 35 | 60 | 0.80 | |
| PSC50-DDJNL35060-15 | ● | L | 50 | 110 | 165 | 35 | 60 | 0.80 | DN \odot 1506 $\odot\odot$ |
| PSC50-DDJNR35060-15 | ● | R | 50 | 110 | 165 | 35 | 60 | 0.80 | |
| PSC63-DDJNL45065-15 | ● | L | 63 | 110 | 190 | 45 | 65 | 1.10 | DN \odot 1506 $\odot\odot$ |
| PSC63-DDJNR45065-15 | ● | R | 63 | 110 | 190 | 45 | 65 | 1.10 | |
| PSC80-DDJNL55080-15 | ● | L | 80 | 110 | 250 | 55 | 80 | 2.74 | |
| PSC80-DDJNR55080-15 | ● | R | 80 | 110 | 250 | 55 | 80 | 2.74 | |

1/1

PIÈCES DÉTACHÉES

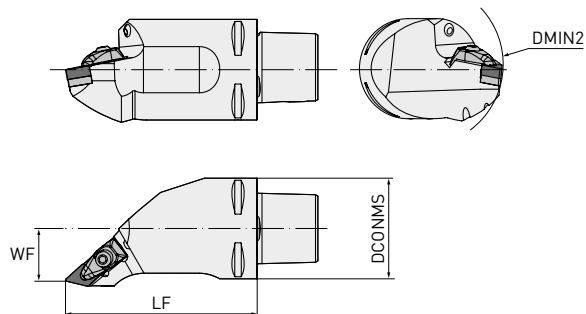
| Type de corps | | | | | | |
|---------------------|--------|------------|--------|--------|--------|--------|
| PSC40-DDJNL27050-11 | MP1764 | MPIDSN-322 | MP2708 | MP1695 | MP4294 | |
| PSC40-DDJNR27050-11 | MP1764 | MPIDSN-322 | MP2708 | MP1695 | MP4294 | |
| PSC40-DDJNL27055-15 | MP1766 | MPIDSN-432 | MP2712 | MP1696 | MP4295 | |
| PSC40-DDJNR27055-15 | MP1766 | MPIDSN-432 | MP2712 | MP1696 | MP4295 | |
| PSC50-DDJNL35060-11 | MP1764 | MPIDSN-322 | MP2708 | MP1695 | MP4294 | |
| PSC50-DDJNR35060-11 | MP1764 | MPIDSN-322 | MP2708 | MP1695 | MP4294 | MP5004 |
| PSC50-DDJNL35060-15 | MP1766 | MPIDSN-432 | MP2712 | MP1696 | MP4295 | |
| PSC50-DDJNR35060-15 | MP1766 | MPIDSN-432 | MP2712 | MP1696 | MP4295 | |
| PSC63-DDJNL45065-15 | MP1766 | MPIDSN-432 | MP2712 | MP1696 | MP4295 | |
| PSC63-DDJNR45065-15 | MP1766 | MPIDSN-432 | MP2712 | MP1696 | MP4295 | |
| PSC80-DDJNL55080-15 | MP1766 | MPIDSN-432 | MP2712 | MP1696 | MP4295 | |
| PSC80-DDJNR55080-15 | MP1766 | MPIDSN-432 | MP2712 | MP1696 | MP4295 | |

DDMN 48°

PORTE-OUTILS DE COPIAGE POUR PLAQUETTES CN..



GAMF: -5°
GAMP: -9°



| Référence | Stock | Sens | DCONMS | DMIN1 | DMIN2 | WF | LF | WT | Plaque |
|---------------------|-------|------|--------|-------|-------|----|-----|------|------------------------------|
| PSC63-DDMNL33120-15 | ● | L | 63 | 63 | 130 | 33 | 120 | 2.30 | DN \odot 1506 $\odot\odot$ |
| PSC63-DDMNR33120-15 | ● | R | | | | | | | |

1/1

PIÈCES DÉTACHÉES

Type de corps



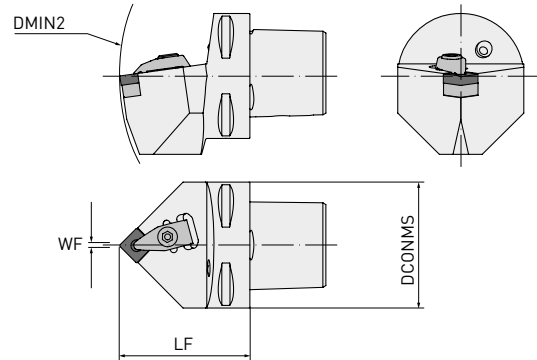
| | | | | | | |
|---------------------|--------|------------|--------|--------|--------|--------|
| PSC63-DDMNL33120-15 | MP1766 | MPIDSN-432 | MP2712 | MP1696 | MP4295 | MP5004 |
| PSC63-DDMNR33120-15 | | | | | | |

DSDN 45°

PORTE-OUTILS POUR PLAQUETTES SN..



GAMF: -6°
GAMP: -6°



| Référence | Stock | DCONMS | DMIN2 | WF | LF | WT | Plaquette |
|---------------------|-------|--------|-------|-----|----|------|------------|
| PSC40-DSDNN00050-12 | ● | 40 | 140 | 0.3 | 50 | 0.35 | |
| PSC50-DSDNN00060-12 | ● | 50 | 165 | 0.3 | 60 | 0.75 | SN00120400 |
| PSC63-DSDNN00065-12 | ● | 63 | 190 | 0.3 | 65 | 1.07 | |
| PSC50-DSDNN00065-19 | ● | 50 | 170 | 0.5 | 65 | 0.80 | SN00190600 |
| PSC63-DSDNN00070-19 | ● | 63 | 195 | 0.5 | 70 | 1.26 | |

1/1

PIÈCES DÉTACHÉES

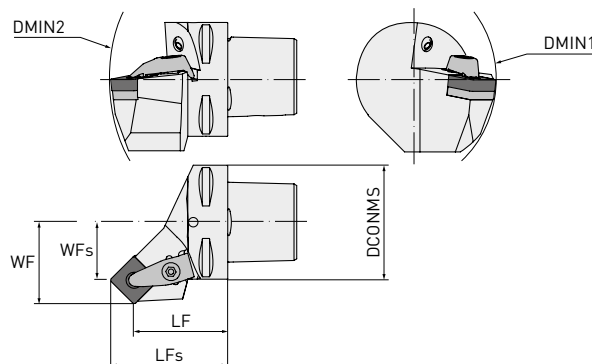
| Type de corps | | | | | | |
|---------------------|--------|------------|--------|--------|--------|--------|
| PSC40-DSDNN00050-12 | MP1766 | MPISSN-442 | MP2712 | | | |
| PSC50-DSDNN00060-12 | MP1766 | MPISSN-442 | MP2712 | | | |
| PSC63-DSDNN00065-12 | MP1766 | MPISSN-442 | MP2712 | MP1696 | MP4295 | MP5004 |
| PSC50-DSDNN00065-19 | MP1770 | MPISSN-633 | MP2719 | | | |
| PSC63-DSDNN00070-19 | MP1770 | MPISSN-633 | MP2719 | | | |

DSSN 45°

PORTE-OUTILS POUR PLAQUETTES SN..



GAMF: -8°
GAMP: 0°



| Référence | Stock | Sens | DCONMS | DMIN1 | DMIN2 | WF | WFs | LF | LFs | WT | Plaquette |
|---------------------|-------|------|--------|-------|-------|----|------|----|------|------|------------------------------|
| PSC40-DSSNL27042-12 | ● | L | 40 | 110 | 140 | 27 | 18.7 | 42 | 50.3 | 0.35 | SN \odot 1204 $\odot\odot$ |
| PSC40-DSSNR27042-12 | ● | R | 40 | 110 | 140 | 27 | 18.7 | 42 | 50.3 | 0.35 | |
| PSC50-DSSNL35052-12 | ● | L | 50 | 110 | 165 | 35 | 26.7 | 52 | 60.3 | 0.70 | |
| PSC50-DSSNR35052-12 | ● | R | 50 | 110 | 165 | 35 | 26.7 | 52 | 60.3 | 0.70 | |
| PSC63-DSSNL45056-12 | ● | L | 63 | 110 | 190 | 45 | 36.7 | 56 | 64.3 | 1.12 | |
| PSC63-DSSNR45056-12 | ● | R | 63 | 110 | 190 | 45 | 36.7 | 56 | 64.3 | 1.12 | |

1/1

PIÈCES DÉTACHÉES

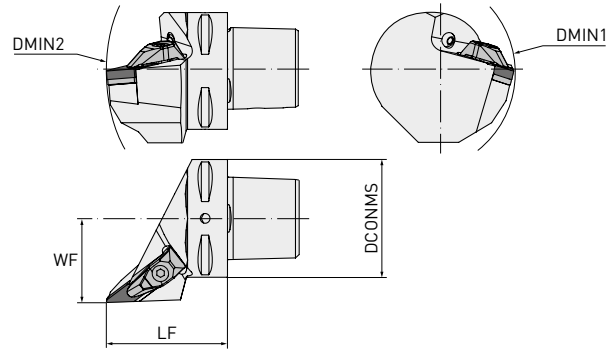
Type de corps



| | | | | | | |
|---------------------|--------|------------|--------|--------|--------|--------|
| PSC40-DSSNL27042-12 | | | | | | |
| PSC40-DSSNR27042-12 | | | | | | |
| PSC50-DSSNL35052-12 | | | | | | |
| PSC50-DSSNR35052-12 | MP1766 | MPISSN-442 | MP2712 | MP1696 | MP4295 | MP5004 |
| PSC63-DSSNL45056-12 | | | | | | |
| PSC63-DSSNR45056-12 | | | | | | |

DVJN 93°

PORTE-OUTILS DE COPIAGE POUR PLAQUETTES VN..



GAMF: -4°
GAMP: -13°

| Référence | Stock | Sens | DCONMS | DMIN1 | DMIN2 | WF | LF | WT | Plaquette |
|---------------------|-------|------|--------|-------|-------|----|----|------|------------------------------|
| PSC40-DVJNL27062-16 | ● | L | 40 | 60 | 152 | 27 | 62 | 0.45 | VN \odot 1604 $\odot\odot$ |
| PSC40-DVJNR27062-16 | ● | R | 40 | 60 | 152 | 27 | 62 | 0.45 | |
| PSC50-DVJNL35065-16 | ● | L | 50 | 65 | 170 | 35 | 65 | 0.79 | |
| PSC50-DVJNR35065-16 | □ | R | 50 | 65 | 170 | 35 | 65 | 0.79 | |
| PSC63-DVJNL45065-16 | ● | L | 63 | 81 | 190 | 45 | 65 | 1.10 | |
| PSC63-DVJNR45065-16 | ● | R | 63 | 81 | 190 | 45 | 65 | 1.10 | |
| PSC80-DVJNL55080-16 | ● | L | 80 | 100 | 250 | 55 | 80 | 2.74 | |
| PSC80-DVJNR55080-16 | ● | R | 80 | 100 | 250 | 55 | 80 | 2.74 | |

1/1

PIÈCES DÉTACHÉES

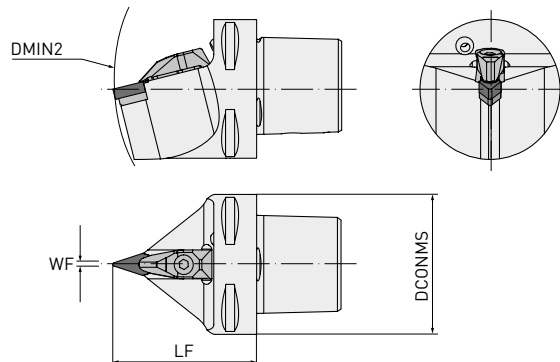
| Type de corps | | | | | | |
|---------------------|--------|------------|--------|--------|--------|--------|
| PSC40-DVJNL27062-16 | | | | | | |
| PSC40-DVJNR27062-16 | | | | | | |
| PSC50-DVJNL35065-16 | | | | | | |
| PSC50-DVJNR35065-16 | MP1764 | MPIVSN-322 | MP2708 | MP1695 | MP4294 | MP5004 |
| PSC63-DVJNL45065-16 | | | | | | |
| PSC63-DVJNR45065-16 | | | | | | |
| PSC80-DVJNL55080-16 | | | | | | |
| PSC80-DVJNR55080-16 | | | | | | |

DVNN 72° 30'

PORTE-OUTILS DE COPIAGE POUR PLAQUETTES VN..








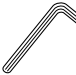
GAMF: -4°
GAMP: -13°



| Référence | Stock | DCONMS | DMIN2 | WF | LF | WT | Plaquette |
|--------------------|--------------------------|--------|-------|-----|----|------|-------------------------|
| PSC40-DVNN00062-16 | <input type="checkbox"/> | 40 | 152 | 0.6 | 62 | 0.43 | VN \odot 1604 \odot |
| PSC50-DVNN00065-16 | <input type="checkbox"/> | 50 | 170 | 0.6 | 65 | 0.80 | |
| PSC63-DVNN00065-16 | <input type="checkbox"/> | 63 | 190 | 0.6 | 65 | 1.07 | |
| PSC80-DVNN00080-16 | <input type="checkbox"/> | 80 | 250 | 0.6 | 80 | 2.32 | |

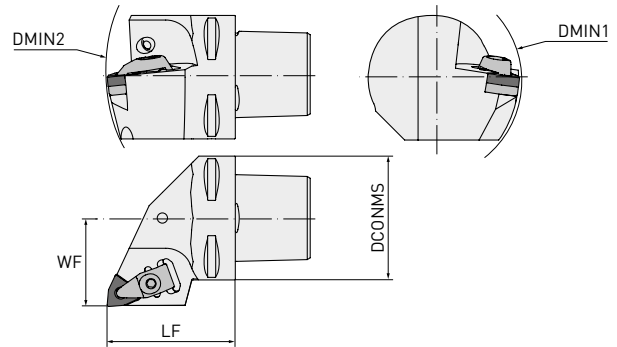
1/1

PIÈCES DÉTACHÉES

| Type de corps |  |  |  |  |  |  |
|--------------------|---|---|---|--|---|---|
| PSC40-DVNN00062-16 | | | | | | |
| PSC50-DVNN00065-16 | MP1764 | MPIVSN-322 | MP2708 | MP1695 | MP4294 | MP5004 |
| PSC63-DVNN00065-16 | | | | | | |
| PSC80-DVNN00080-16 | | | | | | |

DWLN 95°

PORTE-OUTILS POUR PLAQUETTES WN..



GAMF: -6°
GAMP: -6°

| Référence | Stock | Sens | DCONMS | DMIN1 | DMIN2 | WF | LF | WT | Plaquette |
|--------------------|-------|------|--------|-------|-------|----|----|------|------------|
| PSC40-DWLN27050-06 | ● | L | 40 | 60 | 140 | 27 | 50 | 0.42 | WN00060400 |
| PSC40-DWLN27050-06 | ● | R | 40 | 60 | 140 | 27 | 50 | 0.42 | |
| PSC50-DWLN35060-06 | ● | L | 50 | 65 | 165 | 35 | 60 | 0.80 | |
| PSC50-DWLN35060-06 | ● | R | 50 | 65 | 165 | 35 | 60 | 0.80 | |
| PSC40-DWLN27050-08 | ● | L | 40 | 110 | 140 | 27 | 50 | 0.42 | WN00080400 |
| PSC40-DWLN27050-08 | ● | R | 40 | 110 | 140 | 27 | 50 | 0.42 | |
| PSC50-DWLN35060-08 | ● | L | 50 | 110 | 165 | 35 | 60 | 0.80 | |
| PSC50-DWLN35060-08 | ● | R | 50 | 110 | 165 | 35 | 60 | 0.80 | |
| PSC63-DWLN45065-08 | ● | L | 63 | 110 | 190 | 45 | 65 | 1.10 | |
| PSC63-DWLN45065-08 | ● | R | 63 | 110 | 190 | 45 | 65 | 1.10 | |
| PSC80-DWLN55080-08 | ● | L | 80 | 110 | 250 | 55 | 80 | 2.74 | |
| PSC80-DWLN55080-08 | ● | R | 80 | 110 | 250 | 55 | 80 | 2.74 | |

1/1

PIÈCES DÉTACHÉES

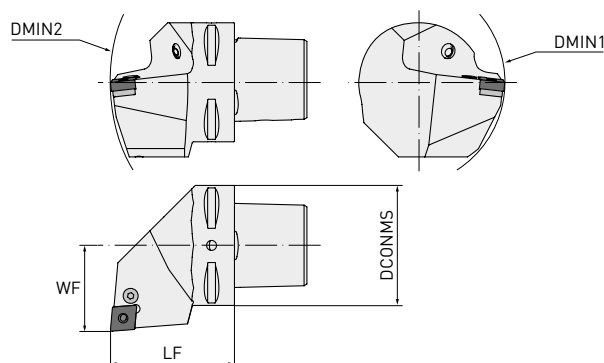
| Type de corps | | | | | | |
|--------------------|--------|------------|--------|--------|--------|--------|
| PSC40-DWLN27050-06 | MP1764 | MPIWSN-322 | MP2708 | MP1695 | MP4294 | MP5004 |
| PSC40-DWLN27050-06 | MP1764 | MPIWSN-322 | MP2708 | MP1695 | MP4294 | |
| PSC50-DWLN35060-06 | MP1764 | MPIWSN-322 | MP2708 | MP1695 | MP4294 | |
| PSC50-DWLN35060-06 | MP1764 | MPIWSN-322 | MP2708 | MP1695 | MP4294 | |
| PSC40-DWLN27050-08 | MP1766 | MPIWSN-433 | MP2712 | MP1696 | MP4295 | |
| PSC40-DWLN27050-08 | MP1766 | MPIWSN-433 | MP2712 | MP1696 | MP4295 | |
| PSC50-DWLN35060-08 | MP1766 | MPIWSN-433 | MP2712 | MP1696 | MP4295 | |
| PSC50-DWLN35060-08 | MP1766 | MPIWSN-433 | MP2712 | MP1696 | MP4295 | |
| PSC63-DWLN45065-08 | MP1766 | MPIWSN-433 | MP2712 | MP1696 | MP4295 | |
| PSC63-DWLN45065-08 | MP1766 | MPIWSN-433 | MP2712 | MP1696 | MP4295 | |
| PSC80-DWLN55080-08 | MP1766 | MPIWSN-433 | MP2712 | MP1696 | MP4295 | |
| PSC80-DWLN55080-08 | MP1766 | MPIWSN-433 | MP2712 | MP1696 | MP4295 | |

PCLN 95°

PORTE-OUTILS POUR PLAQUETTES CN..








GAMF: -6°
GAMP: -6°



| Référence | Stock | Sens | DCONMS | DMIN1 | DMIN2 | WF | LF | WT | Plaquette |
|---------------------|-------|------|--------|-------|-------|----|----|------|------------|
| PSC40-PCLNL27050-12 | ● | L | 40 | 110 | 140 | 27 | 50 | 0.42 | CN00120400 |
| PSC40-PCLNR27050-12 | ● | R | 40 | 110 | 140 | 27 | 50 | 0.42 | |
| PSC50-PCLNL35060-12 | ● | L | 50 | 110 | 165 | 35 | 60 | 0.80 | |
| PSC50-PCLNR35060-12 | ● | R | 50 | 110 | 165 | 35 | 60 | 0.80 | |
| PSC63-PCLNL45065-12 | ● | L | 63 | 110 | 190 | 45 | 65 | 1.10 | |
| PSC63-PCLNR45065-12 | ● | R | 63 | 110 | 190 | 45 | 65 | 1.10 | |
| PSC80-PCLNL55080-12 | ● | L | 80 | 110 | 250 | 55 | 80 | 2.74 | |
| PSC80-PCLNR55080-12 | ● | R | 80 | 110 | 250 | 55 | 80 | 2.74 | |
| PSC50-PCLNL35060-16 | ● | L | 50 | 125 | 165 | 35 | 60 | 0.80 | CN00160600 |
| PSC50-PCLNR35060-16 | ● | R | 50 | 125 | 165 | 35 | 60 | 0.80 | |
| PSC63-PCLNL45065-16 | ● | L | 63 | 125 | 190 | 45 | 65 | 1.10 | |
| PSC63-PCLNR45065-16 | ● | R | 63 | 125 | 190 | 45 | 65 | 1.10 | |
| PSC80-PCLNL55080-16 | ● | L | 80 | 125 | 250 | 55 | 80 | 2.74 | CN00190600 |
| PSC80-PCLNR55080-16 | ● | R | 80 | 125 | 250 | 55 | 80 | 2.74 | |
| PSC63-PCLNL45065-19 | ● | L | 63 | 125 | 190 | 45 | 65 | 1.10 | |
| PSC63-PCLNR45065-19 | ● | R | 63 | 125 | 190 | 45 | 65 | 1.10 | |
| PSC80-PCLNL55080-19 | ● | L | 80 | 125 | 250 | 55 | 80 | 2.74 | |
| PSC80-PCLNR55080-19 | ● | R | 80 | 125 | 250 | 55 | 80 | 2.74 | |

PCLN 95°

PIÈCES DÉTACHÉES

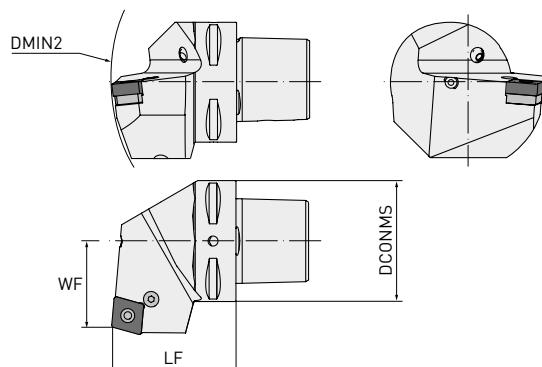
| Type de corps |  |  |  |  |  |
|---------------------|---|---|---|---|---|
| PSC40-PCLNL27050-12 | MP8012 | MP1608 | MP5003 | MP3612 | MP4112 |
| PSC40-PCLNR27050-12 | MP8012 | MP1608 | MP5003 | MP3612 | MP4112 |
| PSC50-PCLNL35060-12 | MP8012 | MP1608 | MP5003 | MP3612 | MP4112 |
| PSC50-PCLNR35060-12 | MP8012 | MP1608 | MP5003 | MP3612 | MP4112 |
| PSC63-PCLNL45065-12 | MP8012 | MP1608 | MP5003 | MP3612 | MP4112 |
| PSC63-PCLNR45065-12 | MP8012 | MP1608 | MP5003 | MP3612 | MP4112 |
| PSC80-PCLNL55080-12 | MP8012 | MP1608 | MP5003 | MP3612 | MP4112 |
| PSC80-PCLNR55080-12 | MP8012 | MP1608 | MP5003 | MP3612 | MP4112 |
| PSC50-PCLNL35060-16 | MP8016 | MP1618 | MP5003 | MP3616 | MP4115 |
| PSC50-PCLNR35060-16 | MP8016 | MP1618 | MP5003 | MP3616 | MP4115 |
| PSC63-PCLNL45065-16 | MP8016 | MP1618 | MP5003 | MP3616 | MP4115 |
| PSC63-PCLNR45065-16 | MP8016 | MP1618 | MP5003 | MP3616 | MP4115 |
| PSC80-PCLNL55080-16 | MP8016 | MP1618 | MP5003 | MP3616 | MP4115 |
| PSC80-PCLNR55080-16 | MP8016 | MP1618 | MP5003 | MP3616 | MP4115 |
| PSC63-PCLNL45065-19 | MP8019 | MP1610 | MP5004 | MP3619 | MP4119 |
| PSC63-PCLNR45065-19 | MP8019 | MP1610 | MP5004 | MP3619 | MP4119 |
| PSC80-PCLNL55080-19 | MP8019 | MP1610 | MP5004 | MP3619 | MP4119 |
| PSC80-PCLNR55080-19 | MP8019 | MP1610 | MP5004 | MP3619 | MP4119 |

PCRN 75°

PORTE-OUTILS POUR PLAQUETTES CN..








GAMF: -6°
GAMP: -6°



| Référence | Stock | Sens | DCONMS | DMIN2 | WF | LF | WT | Plaquette |
|---------------------|-------|------|--------|-------|----|----|------|------------------------------|
| PSC63-PCRNL35065-16 | ● | L | 63 | 190 | 35 | 65 | 1.40 | CN \odot 1606 $\odot\odot$ |
| PSC63-PCRR35065-16 | ● | R | | | | | | CN \odot 1906 $\odot\odot$ |
| PSC63-PCRNL35065-19 | ● | L | | | | | | |
| PSC63-PCRR35065-19 | ● | R | | | | | | |

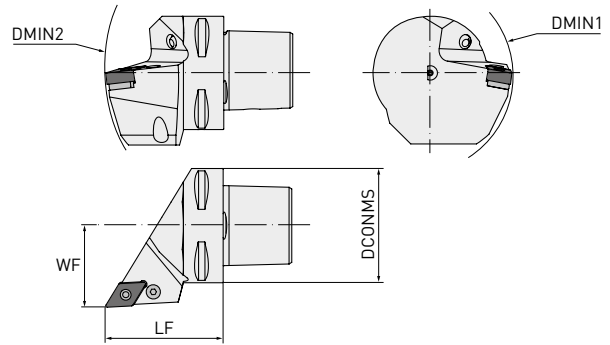
1/1

PIÈCES DÉTACHÉES

| Type de corps |  |  |  |  |  |
|---------------------|---|---|---|---|---|
| PSC63-PCRNL35065-16 | MP8016 | MP1618 | MP5003 | MP3616 | MP4115 |
| PSC63-PCRR35065-16 | MP8016 | MP1618 | MP5003 | MP3616 | MP4115 |
| PSC63-PCRNL35065-19 | MP8019 | MP1610 | MP5004 | MP3619 | MP4119 |
| PSC63-PCRR35065-19 | MP8019 | MP1610 | MP5004 | MP3619 | MP4119 |

PDJN 93°

PORTE-OUTILS DE COPIAGE POUR PLAQUETTES DN..



GAMF: -6°
GAMP: -7°

| Référence | Stock | Sens | DCONMS | DMIN1 | DMIN2 | WF | LF | WT | Plaquette |
|---------------------|-------|------|--------|-------|-------|----|----|------|-----------------------------|
| PSC40-PDJNL27055-15 | ● | L | 40 | 110 | 145 | 27 | 55 | 0.43 | DN \odot 150 $\odot\odot$ |
| PSC40-PDJNR27055-15 | ● | R | 40 | 110 | 145 | 27 | 55 | 0.43 | |
| PSC50-PDJNL35060-15 | ● | L | 50 | 110 | 165 | 35 | 60 | 0.80 | |
| PSC50-PDJNR35060-15 | ● | R | 50 | 110 | 165 | 35 | 60 | 0.80 | |
| PSC63-PDJNL45065-15 | □ | L | 63 | 110 | 190 | 45 | 65 | 1.10 | |
| PSC63-PDJNR45065-15 | ● | R | 63 | 110 | 190 | 45 | 65 | 1.10 | |
| PSC80-PDJNL55080-15 | ● | L | 80 | 110 | 250 | 55 | 80 | 2.74 | |
| PSC80-PDJNR55080-15 | ● | R | 80 | 110 | 250 | 55 | 80 | 2.74 | |

1/1

PIÈCES DÉTACHÉES

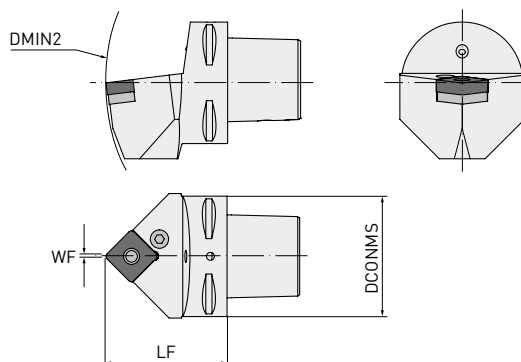
| Type de corps | | | | | |
|---------------------|--------|--------|--------|--------|--------|
| PSC40-PDJNL27055-15 | MP8415 | MP1638 | MP5003 | MP3715 | MP4112 |
| PSC40-PDJNR27055-15 | | | | | |
| PSC50-PDJNL35060-15 | | | | | |
| PSC50-PDJNR35060-15 | | | | | |
| PSC63-PDJNL45065-15 | | | | | |
| PSC63-PDJNR45065-15 | | | | | |
| PSC80-PDJNL55080-15 | | | | | |
| PSC80-PDJNR55080-15 | | | | | |

PSDN 45°

PORTE-OUTILS POUR PLAQUETTES SN..








GAMF: -6°
GAMP: -6°



| Référence | Stock | DCONMS | DMIN2 | WF | LF | WT | Plaquette |
|---------------------|--------------------------|--------|-------|-----|----|------|------------|
| PSC63-PSDNN00065-12 | <input type="checkbox"/> | 63 | 190 | 0.3 | 65 | 1.07 | SN00120400 |
| PSC63-PSDNN00065-15 | <input type="checkbox"/> | 63 | 190 | 0.5 | 65 | 1.07 | SN00150600 |
| PSC63-PSDNN00065-19 | <input type="checkbox"/> | 63 | 195 | 0.5 | 65 | 1.07 | SN00190600 |

1/1

PIÈCES DÉTACHÉES

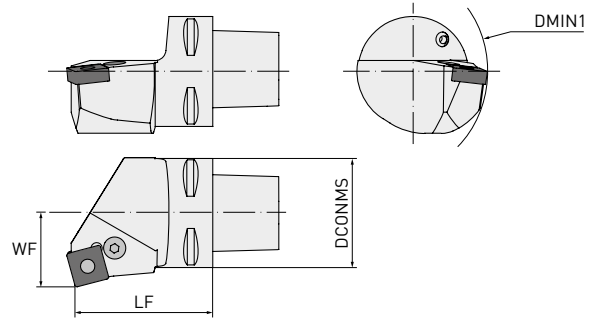
| Type de corps |  |  |  |  |  |
|---------------------|---|---|---|---|---|
| PSC63-PSDNN00065-12 | MP8012 | MP1608 | MP5003 | MP3512 | MP4112 |
| PSC63-PSDNN00065-15 | MP8016 | MP1618 | MP5003 | MP3515 | MP4115 |
| PSC63-PSDNN00065-19 | MP8019 | MP1610 | MP5004 | MP3519 | MP4119 |

PSKN 75°

PORTE-OUTILS POUR PLAQUETTES SN..



GAMF: -6°
GAMP: -6°



| Référence | Stock | Sens | DCONMS | DMIN1 | WF | LF | WT | Plaquette |
|---------------------|-------|------|--------|-------|----|----|------|------------|
| PSC63-PSKNL45065-12 | ● | L | 63 | 110 | 45 | 65 | 1.10 | SN00120400 |
| PSC63-PSKNR45065-12 | ● | R | 63 | 110 | 45 | 65 | 1.10 | |
| PSC63-PSKNL45065-19 | □ | L | 63 | 125 | 45 | 65 | 1.10 | SN00190600 |
| PSC63-PSKNR45065-19 | □ | R | 63 | 125 | 45 | 65 | 1.10 | |
| PSC80-PSKNL55080-19 | □ | L | 80 | 125 | 55 | 80 | 2.74 | SN00250700 |
| PSC80-PSKNR55080-19 | □ | R | 80 | 125 | 55 | 80 | 2.74 | |
| PSC80-PSKNL55080-25 | □ | L | 80 | 150 | 55 | 80 | 2.74 | SN00250700 |
| PSC80-PSKNR55080-25 | □ | R | 80 | 150 | 55 | 80 | 2.74 | |

1/1

PIÈCES DÉTACHÉES

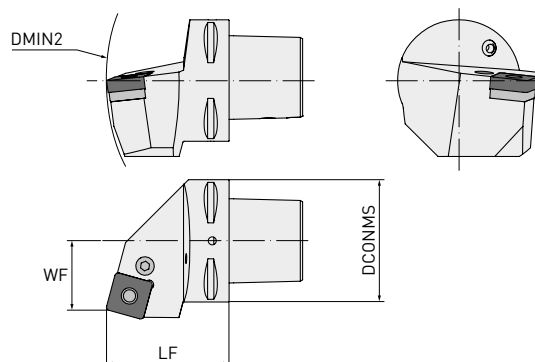
| Type de corps | | | | | |
|---------------------|--------|--------|--------|--------|--------|
| PSC63-PSKNL45065-12 | MP8012 | MP1608 | MP5003 | MP3512 | MP4112 |
| PSC63-PSKNR45065-12 | MP8012 | MP1608 | MP5003 | MP3512 | MP4112 |
| PSC63-PSKNL45065-19 | MP8019 | MP1610 | MP5004 | MP3519 | MP4119 |
| PSC63-PSKNR45065-19 | MP8019 | MP1610 | MP5004 | MP3519 | MP4119 |
| PSC80-PSKNL55080-19 | MP8019 | MP1610 | MP5004 | MP3519 | MP4119 |
| PSC80-PSKNR55080-19 | MP8019 | MP1610 | MP5004 | MP3519 | MP4119 |
| PSC80-PSKNL55080-25 | MP8025 | MP1612 | MP5005 | MP3525 | MP4125 |
| PSC80-PSKNR55080-25 | MP8025 | MP1612 | MP5005 | MP3525 | MP4125 |

PSRN 75°

PORTE-OUTILS POUR PLAQUETTES SN..





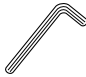
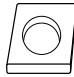

GAMF: -6°
GAMP: -6°



| Référence | Stock | Sens | DCONMS | DMIN2 | WF | LF | WT | Plaquette |
|---------------------|--------------------------|------|--------|-------|----|----|------|-------------------------|
| PSC63-PSRNL35065-19 | <input type="checkbox"/> | L | 63 | 190 | 35 | 65 | 1.40 | SN \odot 1906 \odot |
| PSC63-PSRNR35065-19 | <input type="checkbox"/> | R | 63 | 190 | 35 | 65 | 1.40 | |
| PSC80-PSRNL45080-19 | <input type="checkbox"/> | L | 80 | 250 | 45 | 80 | 2.80 | |
| PSC80-PSRNR45080-19 | <input type="checkbox"/> | R | 80 | 250 | 45 | 80 | 2.80 | |

1/1

PIÈCES DÉTACHÉES

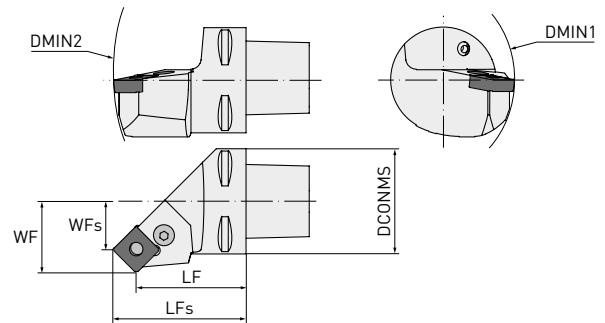
| Type de corps |  |  |  |  |  |
|---------------------|---|---|---|---|---|
| PSC63-PSRNL35065-19 | | | | | |
| PSC63-PSRNR35065-19 | MP8019 | MP1610 | MP5004 | MP3519 | MP4119 |
| PSC80-PSRNL45080-19 | | | | | |
| PSC80-PSRNR45080-19 | | | | | |

PSSN 45°

PORTE-OUTILS POUR PLAQUETTES SN..



GAMF: -8°
GAMP: 0°



| Référence | Stock | Sens | DCONMS | DMIN1 | DMIN2 | WF | WFs | LF | LFs | WT | Plaquette |
|---------------------|-------|------|--------|-------|-------|----|------|----|------|------|------------|
| PSC63-PSSNL45052-19 | ● | L | 63 | 125 | 190 | 45 | 32.5 | 52 | 64.5 | 1.13 | SN○○1906○○ |
| PSC63-PSSNR45052-19 | ● | R | | | | | | | | | |

1/1

PIÈCES DÉTACHÉES

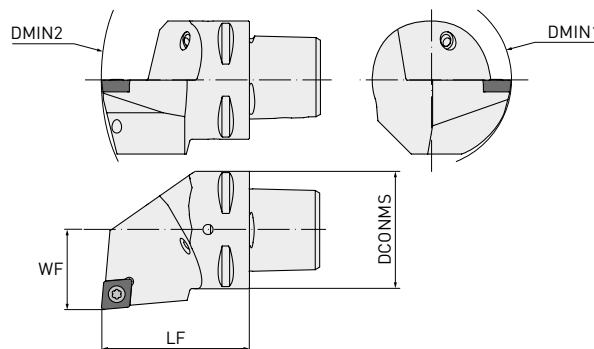
| Type de corps | | | | | |
|---------------------|--------|--------|--------|--------|--------|
| PSC63-PSSNL45052-19 | MP8019 | MP1610 | MP5004 | MP3519 | MP4119 |
| PSC63-PSSNR45052-19 | | | | | |

SCLC 95°

PORTE-OUTILS POUR PLAQUETTES CC..





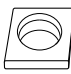

GAMF: 0°
GAMP: 0°



| Référence | Stock | Sens | DCONMS | DMIN1 | DMIN2 | WF | LF | WT | Plaquette |
|---------------------|-------|------|--------|-------|-------|----|----|------|------------|
| PSC40-SCLCL27050-09 | ● | L | 40 | 80 | 140 | 27 | 50 | 0.42 | CC0009T300 |
| PSC40-SCLCR27050-09 | ● | R | 40 | 80 | 140 | 27 | 50 | 0.42 | |
| PSC50-SCLCL35060-09 | ● | L | 50 | 80 | 165 | 35 | 60 | 0.80 | |
| PSC50-SCLCR35060-09 | ● | R | 50 | 80 | 165 | 35 | 60 | 0.80 | |
| PSC40-SCLCL27050-12 | ● | L | 40 | 110 | 140 | 27 | 50 | 0.42 | CC00120400 |
| PSC40-SCLCR27050-12 | ● | R | 40 | 110 | 140 | 27 | 50 | 0.42 | |
| PSC50-SCLCL35060-12 | ● | L | 50 | 110 | 165 | 35 | 60 | 0.80 | |
| PSC50-SCLCR35060-12 | ● | R | 50 | 110 | 165 | 35 | 60 | 0.80 | |
| PSC63-SCLCL45065-12 | ● | L | 63 | 110 | 190 | 45 | 65 | 1.10 | |
| PSC63-SCLCR45065-12 | ● | R | 63 | 110 | 190 | 45 | 65 | 1.10 | |

1/1

PIÈCES DÉTACHÉES

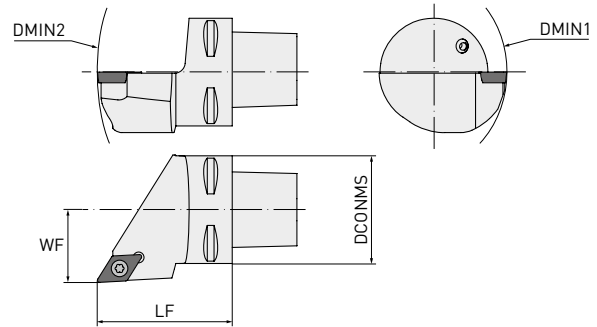
| Type de corps |  |  |  |  |
|---------------------|---|---|---|---|
| PSC40-SCLCL27050-09 | MP1240 | MP5515 | | |
| PSC40-SCLCR27050-09 | MP1240 | MP5515 | | |
| PSC50-SCLCL35060-09 | MP1240 | MP5515 | | |
| PSC50-SCLCR35060-09 | MP1240 | MP5515 | | |
| PSC40-SCLCL27050-12 | MP1540 | MP5517 | | |
| PSC40-SCLCR27050-12 | MP1540 | MP5517 | | |
| PSC50-SCLCL35060-12 | MP1540 | MP5517 | | |
| PSC50-SCLCR35060-12 | MP1540 | MP5517 | MP3614 | MP1760 |
| PSC63-SCLCL45065-12 | MP1540 | MP5517 | | |
| PSC63-SCLCR45065-12 | MP1540 | MP5517 | | |

SDJC 93°

PORTE-OUTILS POUR PLAQUETTES DC..







GAMF: 0°
GAMP: 0°



| Référence | Stock | Sens | DCONMS | DMIN1 | DMIN2 | WF | LF | WT | Plaquette |
|---------------------|-------|------|--------|-------|-------|----|----|------|------------|
| PSC40-SDJCL27050-11 | ● | L | 40 | 110 | 140 | 27 | 50 | 0.42 | DC0011T300 |
| PSC40-SDJCR27050-11 | ● | R | 40 | 110 | 140 | 27 | 50 | 0.42 | |
| PSC50-SDJCL35060-11 | ● | L | 50 | 110 | 165 | 35 | 60 | 0.80 | |
| PSC50-SDJCR35060-11 | ● | R | 50 | 110 | 165 | 35 | 60 | 0.80 | |
| PSC63-SDJCL45065-11 | ● | L | 63 | 110 | 190 | 45 | 65 | 1.10 | |
| PSC63-SDJCR45065-11 | ● | R | 63 | 110 | 190 | 45 | 65 | 1.10 | |

1/1

PIÈCES DÉTACHÉES

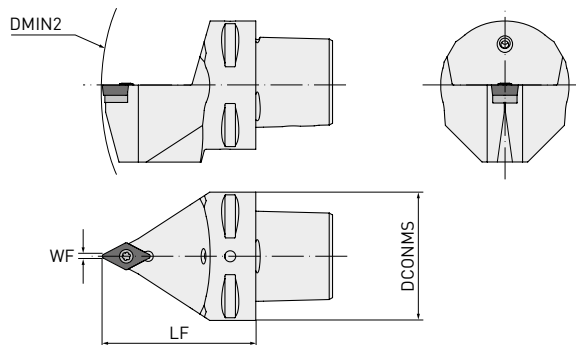
| Type de corps |  |  |  |  |
|---------------------|---|---|---|---|
| PSC40-SDJCL27050-11 | | | | |
| PSC40-SDJCR27050-11 | | | | |
| PSC50-SDJCL35060-11 | MP1335 | MP5516 | MP3714 | MP1750 |
| PSC50-SDJCR35060-11 | | | | |
| PSC63-SDJCL45065-11 | | | | |
| PSC63-SDJCR45065-11 | | | | |

SDNC 62° 30'

PORTE-OUTILS DE COPIAGE POUR PLAQUETTES DC..



GAMF: 0°
GAMP: 0°



| Référence | Stock | DCONMS | DMIN2 | WF | LF | WT | Plaquette |
|---------------------|-------|--------|-------|-----|----|------|------------|
| PSC40-SDNCN00050-11 | ● | 40 | 140 | 0.5 | 50 | 0.35 | DC0011T300 |
| PSC50-SDNCN00060-11 | ● | 50 | 165 | 0.5 | 60 | 0.75 | |

1/1

PIÈCES DÉTACHÉES

Type de corps



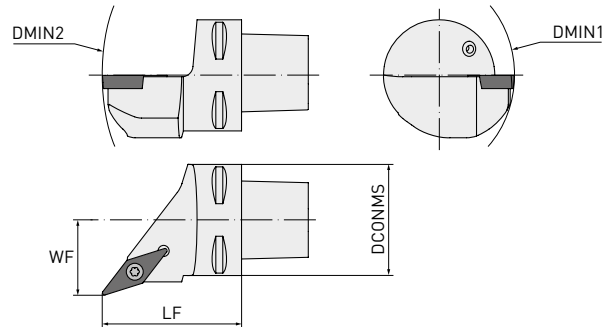
| | | | | |
|---------------------|--------|--------|--------|--------|
| PSC40-SDNCN00050-11 | MP1335 | MP5516 | MP3714 | MP1750 |
| PSC50-SDNCN00060-11 | | | | |

SVHC 107° 30'

PORTE-OUTILS DE COPIAGE POUR PLAQUETTES VC..







GAMF: 0°
GAMP: 0°



| Référence | Stock | Sens | DCONMS | DMIN1 | DMIN2 | WF | LF | WT | Plaquette |
|---------------------|-------|------|--------|-------|-------|----|----|------|------------|
| PSC40-SVHCL27050-11 | ● | L | 40 | 80 | 140 | 27 | 50 | 0.42 | VC00110300 |
| PSC40-SVHCR27050-11 | ● | R | 40 | 80 | 140 | 27 | 50 | 0.42 | |
| PSC40-SVHCL27050-16 | ● | L | 40 | 110 | 140 | 27 | 50 | 0.42 | |
| PSC40-SVHCR27050-16 | ● | R | 40 | 110 | 140 | 27 | 50 | 0.42 | |
| PSC50-SVHCL35060-16 | ● | L | 50 | 110 | 165 | 35 | 60 | 0.80 | VC00160400 |
| PSC50-SVHCR35060-16 | ● | R | 50 | 110 | 165 | 35 | 60 | 0.80 | |
| PSC63-SVHCL45065-16 | ● | L | 63 | 110 | 190 | 45 | 65 | 1.10 | |
| PSC63-SVHCR45065-16 | ● | R | 63 | 110 | 190 | 45 | 65 | 1.10 | |

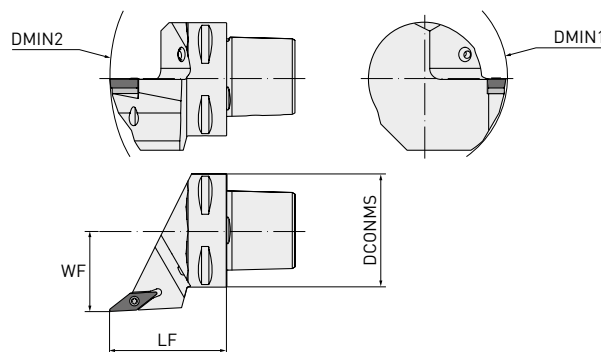
1/1

PIÈCES DÉTACHÉES

| Type de corps |  |  |  |  |
|---------------------|---|---|---|---|
| PSC40-SVHCL27050-11 | MP1225 | MP5507 | | |
| PSC40-SVHCR27050-11 | MP1225 | MP5507 | | |
| PSC40-SVHCL27050-16 | MP1335 | MP5516 | | |
| PSC40-SVHCR27050-16 | MP1335 | MP5516 | | |
| PSC50-SVHCL35060-16 | MP1335 | MP5516 | | |
| PSC50-SVHCR35060-16 | MP1335 | MP5516 | MP3718 | MP1750 |
| PSC63-SVHCL45065-16 | MP1335 | MP5516 | | |
| PSC63-SVHCR45065-16 | MP1335 | MP5516 | | |

SVJC 93°

PORTE-OUTILS DE COPIAGE POUR PLAQUETTES VC..



GAMF: 0°
GAMP: 0°

| Référence | Stock | Sens | DCONMS | DMIN1 | DMIN2 | WF | LF | WT | Plaquette |
|---------------------|-------|------|--------|-------|-------|----|----|------|------------|
| PSC40-SVJCL27050-11 | ● | L | 40 | 80 | 145 | 27 | 50 | 0.42 | VC00110300 |
| PSC40-SVJCR27050-11 | ● | R | 40 | 80 | 145 | 27 | 50 | 0.42 | |
| PSC40-SVJCL27050-16 | ● | L | 40 | 110 | 145 | 27 | 50 | 0.42 | |
| PSC40-SVJCR27050-16 | ● | R | 40 | 110 | 145 | 27 | 50 | 0.42 | |
| PSC50-SVJCL35060-16 | ● | L | 50 | 110 | 165 | 35 | 60 | 0.80 | VC00160400 |
| PSC50-SVJCR35060-16 | ● | R | 50 | 110 | 165 | 35 | 60 | 0.80 | |
| PSC63-SVJCL45065-16 | ● | L | 63 | 110 | 190 | 45 | 65 | 1.10 | |
| PSC63-SVJCR45065-16 | ● | R | 63 | 110 | 190 | 45 | 65 | 1.10 | |

1/1

PIÈCES DÉTACHÉES

Type de corps



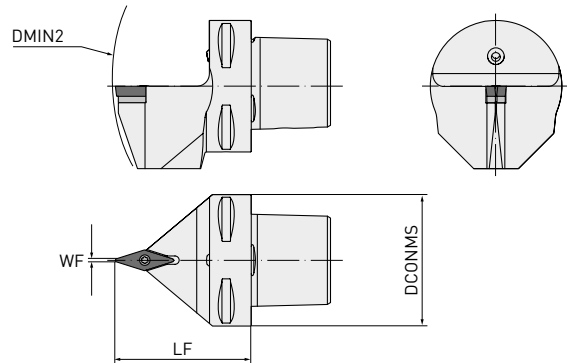
| | | | | |
|---------------------|--------|--------|--------|--------|
| PSC40-SVJCL27050-11 | MP1225 | MP5507 | | |
| PSC40-SVJCR27050-11 | MP1225 | MP5507 | | |
| PSC40-SVJCL27050-16 | MP1335 | MP5516 | MP3718 | MP1750 |
| PSC40-SVJCR27050-16 | MP1335 | MP5516 | MP3718 | MP1750 |
| PSC50-SVJCL35060-16 | MP1335 | MP5516 | MP3718 | MP1750 |
| PSC50-SVJCR35060-16 | MP1335 | MP5516 | MP3718 | MP1750 |
| PSC63-SVJCL45065-16 | MP1335 | MP5516 | MP3718 | MP1750 |
| PSC63-SVJCR45065-16 | MP1335 | MP5516 | MP3718 | MP1750 |

SVVC 72° 30'

PORTE-OUTILS DE COPIAGE POUR PLAQUETTES VC..







GAMF: 0°
GAMP: 0°



| Référence | Stock | DCONMS | DMIN2 | WF | LF | WT | Plaquette |
|---------------------|--------------------------|--------|-------|-----|----|------|------------|
| PSC40-SVVCN00050-11 | <input type="checkbox"/> | 40 | 140 | 0.3 | 50 | 0.35 | VC00110300 |
| PSC40-SVVCN00050-16 | <input type="checkbox"/> | 40 | 140 | 0.6 | 50 | 0.35 | |
| PSC50-SVVCN00060-16 | <input type="checkbox"/> | 50 | 165 | 0.6 | 60 | 0.75 | VC00160400 |
| PSC63-SVVCN00065-16 | <input type="checkbox"/> | 63 | 190 | 0.6 | 65 | 1.07 | |

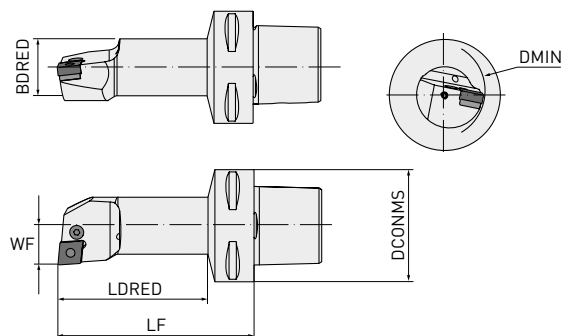
1/1

PIÈCES DÉTACHÉES

| Type de corps |  |  |  |  |
|---------------------|---|---|---|---|
| PSC40-SVVCN00050-11 | MP1225 | MP5507 | | |
| PSC40-SVVCN00050-16 | MP1335 | MP5516 | MP3718 | MP1750 |
| PSC50-SVVCN00060-16 | MP1335 | MP5516 | MP3718 | MP1750 |
| PSC63-SVVCN00065-16 | MP1335 | MP5516 | MP3718 | MP1750 |

PCLN 95°






BARRES D'ALÉSAGE POUR PLAQUETTES CN..


 GAMF: -6°


| Référence | Stock | Sens | DCONMS | DMIN | BDRED | WF | LF | LDRED | GAMP | WT | Plaquette |
|---------------------|-------|------|--------|------|-------|----|-----|-------|-------------|------|------------|
| PSC40-PCLNL13080-09 | ● | L | 40 | 25 | 20 | 13 | 80 | 58 | -11° | 0.40 | CN00090300 |
| PSC40-PCLNR13080-09 | ● | R | 40 | 25 | 20 | 13 | 80 | 58 | -11° | 0.40 | |
| PSC50-PCLNL13080-09 | ● | L | 50 | 25 | 20 | 13 | 80 | 56 | -11° | 0.57 | |
| PSC50-PCLNR13080-09 | ● | R | 50 | 25 | 20 | 13 | 80 | 56 | -11° | 0.57 | |
| PSC40-PCLNL17090-12 | ● | L | 40 | 32 | 25 | 17 | 90 | 69 | -11° | 0.48 | CN00120400 |
| PSC40-PCLNR17090-12 | ● | R | 40 | 32 | 25 | 17 | 90 | 69 | -11° | 0.48 | |
| PSC40-PCLNL22110-12 | ● | L | 40 | 40 | 32 | 22 | 110 | 89 | -11° | 0.75 | |
| PSC40-PCLNR22110-12 | ● | R | 40 | 40 | 32 | 22 | 110 | 89 | -11° | 0.75 | |
| PSC40-PCLNL27120-12 | ● | L | 40 | 50 | 40 | 27 | 120 | 100 | -11° | 1.13 | CN00160600 |
| PSC40-PCLNR27120-12 | ● | R | 40 | 50 | 40 | 27 | 120 | 100 | -11° | 1.13 | |
| PSC50-PCLNL17090-12 | ● | L | 50 | 32 | 25 | 17 | 90 | 67 | -11° | 0.70 | CN00160600 |
| PSC50-PCLNR17090-12 | ● | R | 50 | 32 | 25 | 17 | 90 | 67 | -11° | 0.70 | |
| PSC50-PCLNL22110-12 | ● | L | 50 | 40 | 32 | 22 | 110 | 88 | -11° | 0.93 | |
| PSC50-PCLNR22110-12 | ● | R | 50 | 40 | 32 | 22 | 110 | 88 | -11° | 0.93 | |
| PSC50-PCLNL27140-12 | ● | L | 50 | 50 | 40 | 27 | 140 | 119 | -10° | 1.47 | CN00160600 |
| PSC50-PCLNR27140-12 | ● | R | 50 | 50 | 40 | 27 | 140 | 119 | -10° | 1.47 | |
| PSC50-PCLNL35100-12 | ● | L | 50 | 63 | 50 | 35 | 100 | 81 | -7° | 1.48 | CN00160600 |
| PSC50-PCLNR35100-12 | ● | R | 50 | 63 | 50 | 35 | 100 | 81 | -7° | 1.48 | |
| PSC63-PCLNL17100-12 | ● | L | 63 | 32 | 25 | 17 | 100 | 74 | -11° | 1 | CN00160600 |
| PSC63-PCLNR17100-12 | ● | R | 63 | 32 | 25 | 17 | 100 | 74 | -11° | 1 | |
| PSC63-PCLNL22110-12 | ● | L | 63 | 40 | 32 | 22 | 110 | 84 | -11° | 1.26 | |
| PSC63-PCLNR22110-12 | ● | R | 63 | 40 | 32 | 22 | 110 | 84 | -11° | 1.26 | |
| PSC50-PCLNL35150-16 | ● | L | 50 | 63 | 50 | 35 | 150 | 131 | -11° | 2.25 | CN00160600 |
| PSC50-PCLNR35150-16 | ● | R | 50 | 63 | 50 | 35 | 150 | 131 | -11° | 2.25 | |
| PSC63-PCLNL27140-16 | ● | L | 63 | 50 | 40 | 27 | 140 | 115 | -11° | 1.78 | |
| PSC63-PCLNR27140-16 | ● | R | 63 | 50 | 40 | 27 | 140 | 115 | -11° | 1.78 | |
| PSC63-PCLNL35175-16 | ● | L | 63 | 63 | 50 | 35 | 175 | 152 | -11° | 2.85 | CN00160600 |
| PSC63-PCLNR35175-16 | ● | R | 63 | 63 | 50 | 35 | 175 | 152 | -11° | 2.85 | |

PCLN 95°

PIÈCES DÉTACHÉES

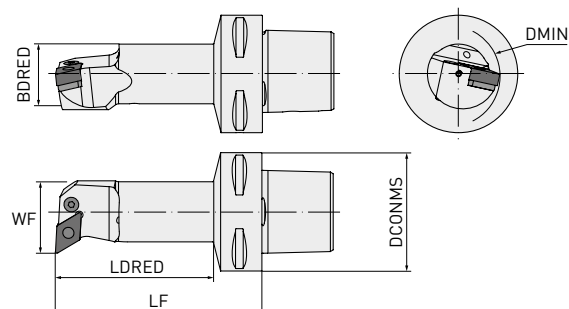
| Type de corps |  |  |  |  |  |
|---------------------|---|---|---|---|---|
| PSC40-PCLNL13080-09 | MP8005 | MP1605 | MP5002 | | |
| PSC40-PCLNR13080-09 | MP8005 | MP1605 | MP5002 | | |
| PSC50-PCLNL13080-09 | MP8005 | MP1605 | MP5002 | | |
| PSC50-PCLNR13080-09 | MP8005 | MP1605 | MP5002 | | |
| PSC40-PCLNL17090-12 | MP8212 | MP1626 | MP5025 | | |
| PSC40-PCLNR17090-12 | MP8212 | MP1626 | MP5025 | | |
| PSC40-PCLNL22110-12 | MP8312 | MP1648 | MP5003 | MP3612 | MP4112 |
| PSC40-PCLNR22110-12 | MP8312 | MP1648 | MP5003 | MP3612 | MP4112 |
| PSC40-PCLNL27120-12 | MP8012 | MP1608 | MP5003 | MP3612 | MP4112 |
| PSC40-PCLNR27120-12 | MP8012 | MP1608 | MP5003 | MP3612 | MP4112 |
| PSC50-PCLNL17090-12 | MP8212 | MP1626 | MP5025 | | |
| PSC50-PCLNR17090-12 | MP8212 | MP1626 | MP5025 | | |
| PSC50-PCLNL22110-12 | MP8312 | MP1648 | MP5003 | MP3612 | MP4112 |
| PSC50-PCLNR22110-12 | MP8312 | MP1648 | MP5003 | MP3612 | MP4112 |
| PSC50-PCLNL27140-12 | MP8012 | MP1608 | MP5003 | MP3612 | MP4112 |
| PSC50-PCLNR27140-12 | MP8012 | MP1608 | MP5003 | MP3612 | MP4112 |
| PSC50-PCLNL35100-12 | MP8012 | MP1608 | MP5003 | MP3612 | MP4112 |
| PSC50-PCLNR35100-12 | MP8012 | MP1608 | MP5003 | MP3612 | MP4112 |
| PSC63-PCLNL17100-12 | MP8212 | MP1626 | MP5025 | | |
| PSC63-PCLNR17100-12 | MP8212 | MP1626 | MP5025 | | |
| PSC63-PCLNL22110-12 | MP8312 | MP1648 | MP5003 | MP3612 | MP4112 |
| PSC63-PCLNR22110-12 | MP8312 | MP1648 | MP5003 | MP3612 | MP4112 |
| PSC50-PCLNL35150-16 | MP8016 | MP1618 | MP5003 | MP3616 | MP4115 |
| PSC50-PCLNR35150-16 | MP8016 | MP1618 | MP5003 | MP3616 | MP4115 |
| PSC63-PCLNL27140-16 | MP8016 | MP1618 | MP5003 | MP3616 | MP4115 |
| PSC63-PCLNR27140-16 | MP8016 | MP1618 | MP5003 | MP3616 | MP4115 |
| PSC63-PCLNL35175-16 | MP8016 | MP1618 | MP5003 | MP3616 | MP4115 |
| PSC63-PCLNR35175-16 | MP8016 | MP1618 | MP5003 | MP3616 | MP4115 |

PDUN 93°

BARRES D'ALÉSAGE POUR PLAQUETTES DN..



GAMF: -6°








| Référence | Stock | Sens | DCONMS | DMIN | BDRED | WF | LF | LDRED | GAMP | WT | Plaquette |
|---------------------|-------|------|--------|------|-------|----|-----|-------|------|------|---|
| PSC40-PDUNL17090-11 | ● | L | 40 | 32 | 25 | 17 | 90 | 69 | -11° | 0.48 | DN \varnothing 110 $\varnothing\varnothing$ |
| PSC40-PDUNR17090-11 | ● | R | 40 | 32 | 25 | 17 | 90 | 69 | -11° | 0.48 | |
| PSC40-PDUNL22110-11 | ● | L | 40 | 40 | 32 | 22 | 110 | 89 | -10° | 0.75 | |
| PSC40-PDUNR22110-11 | ● | R | 40 | 40 | 32 | 22 | 110 | 89 | -10° | 0.75 | |
| PSC50-PDUNL17090-11 | ● | L | 50 | 32 | 25 | 17 | 90 | 67 | -11° | 0.70 | |
| PSC50-PDUNR17090-11 | ● | R | 50 | 32 | 25 | 17 | 90 | 67 | -11° | 0.70 | |
| PSC50-PDUNL22110-11 | ● | L | 50 | 40 | 32 | 22 | 110 | 88 | -10° | 0.93 | |
| PSC50-PDUNR22110-11 | ● | R | 50 | 40 | 32 | 22 | 110 | 88 | -10° | 0.93 | |
| PSC63-PDUNL17100-11 | ● | L | 63 | 32 | 25 | 17 | 100 | 74 | -11° | 1 | |
| PSC63-PDUNR17100-11 | ● | R | 63 | 32 | 25 | 17 | 100 | 74 | -11° | 1 | |
| PSC40-PDUNL27080-15 | ● | L | 40 | 50 | 40 | 27 | 80 | 60 | -11° | 0.74 | |
| PSC40-PDUNR27080-15 | ● | R | 40 | 50 | 40 | 27 | 80 | 60 | -11° | 0.74 | |
| PSC40-PDUNL27120-15 | ● | L | 40 | 50 | 40 | 27 | 120 | 100 | -11° | 1.13 | |
| PSC40-PDUNR27120-15 | ● | R | 40 | 50 | 40 | 27 | 120 | 100 | -11° | 1.13 | |
| PSC50-PDUNL27140-15 | ● | L | 50 | 50 | 40 | 27 | 140 | 119 | -11° | 1.47 | DN \varnothing 150 $\varnothing\varnothing$ |
| PSC50-PDUNR27140-15 | ● | R | 50 | 50 | 40 | 27 | 140 | 119 | -11° | 1.47 | |
| PSC50-PDUNL35150-15 | ● | L | 50 | 63 | 50 | 35 | 150 | 131 | -10° | 2.25 | |
| PSC50-PDUNR35150-15 | ● | R | 50 | 63 | 50 | 35 | 150 | 131 | -10° | 2.25 | |
| PSC63-PDUNL22110-15 | ● | L | 63 | 40 | 32 | 22 | 110 | 84 | -12° | 1.26 | |
| PSC63-PDUNR22110-15 | ● | R | 63 | 40 | 32 | 22 | 110 | 84 | -12° | 1.26 | |
| PSC63-PDUNL27140-15 | ● | L | 63 | 50 | 40 | 27 | 140 | 115 | -11° | 1.78 | |
| PSC63-PDUNR27140-15 | ● | R | 63 | 50 | 40 | 27 | 140 | 115 | -11° | 1.78 | |
| PSC63-PDUNL35175-15 | ● | L | 63 | 63 | 50 | 35 | 175 | 152 | -10° | 2.85 | |
| PSC63-PDUNR35175-15 | ● | R | 63 | 63 | 50 | 35 | 175 | 152 | -10° | 2.85 | |

1/1

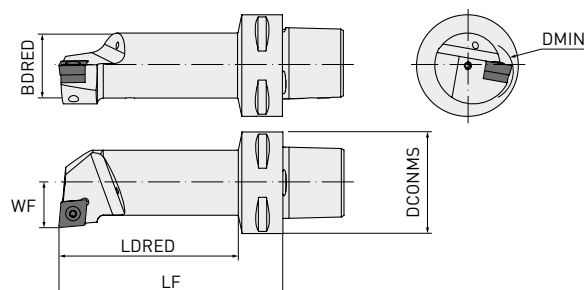
PDUN 93°

PIÈCES DÉTACHÉES

| Type de corps |  |  |  |  |  |
|---------------------|---|---|---|---|---|
| PSC40-PDUNL17090-11 | MP8009 | MP1606 | MP5025 | MP3711 | MP4109 |
| PSC40-PDUNR17090-11 | MP8009 | MP1606 | MP5025 | MP3711 | MP4109 |
| PSC40-PDUNL22110-11 | MP8009 | MP1606 | MP5025 | MP3711 | MP4109 |
| PSC40-PDUNR22110-11 | MP8009 | MP1606 | MP5025 | MP3711 | MP4109 |
| PSC50-PDUNL17090-11 | MP8009 | MP1606 | MP5025 | MP3711 | MP4109 |
| PSC50-PDUNR17090-11 | MP8009 | MP1606 | MP5025 | MP3711 | MP4109 |
| PSC50-PDUNL22110-11 | MP8009 | MP1606 | MP5025 | MP3711 | MP4109 |
| PSC50-PDUNR22110-11 | MP8009 | MP1606 | MP5025 | MP3711 | MP4109 |
| PSC63-PDUNL17100-11 | MP8009 | MP1606 | MP5025 | MP3711 | MP4109 |
| PSC63-PDUNR17100-11 | MP8009 | MP1606 | MP5025 | MP3711 | MP4109 |
| PSC40-PDUNL27080-15 | MP8415 | MP1638 | MP5003 | MP3715 | MP4112 |
| PSC40-PDUNR27080-15 | MP8415 | MP1638 | MP5003 | MP3715 | MP4112 |
| PSC40-PDUNL27120-15 | MP8415 | MP1638 | MP5003 | MP3715 | MP4112 |
| PSC40-PDUNR27120-15 | MP8415 | MP1638 | MP5003 | MP3715 | MP4112 |
| PSC50-PDUNL27140-15 | MP8415 | MP1638 | MP5003 | MP3715 | MP4112 |
| PSC50-PDUNR27140-15 | MP8415 | MP1638 | MP5003 | MP3715 | MP4112 |
| PSC50-PDUNL35150-15 | MP8415 | MP1638 | MP5003 | MP3715 | MP4112 |
| PSC50-PDUNR35150-15 | MP8415 | MP1638 | MP5003 | MP3715 | MP4112 |
| PSC63-PDUNL22110-15 | MP8415 | MP1638 | MP5003 | MP3715 | MP4112 |
| PSC63-PDUNR22110-15 | MP8415 | MP1638 | MP5003 | MP3715 | MP4112 |
| PSC63-PDUNL27140-15 | MP8415 | MP1638 | MP5003 | MP3715 | MP4112 |
| PSC63-PDUNR27140-15 | MP8415 | MP1638 | MP5003 | MP3715 | MP4112 |
| PSC63-PDUNL35175-15 | MP8415 | MP1638 | MP5003 | MP3715 | MP4112 |
| PSC63-PDUNR35175-15 | MP8415 | MP1638 | MP5003 | MP3715 | MP4112 |

SCLC 95°

BARRES D'ALÉSAGE POUR PLAQUETTES CC..





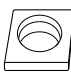

GAMF: 0°

| Référence | Stock | Sens | DCONMS | DMIN | BFRED | WF | LF | LDRED | GAMF | WT | Plaquette |
|---------------------|-------|------|--------|------|-------|----|-----|-------|------|------|-----------|
| PSC40-SCLCL11070-09 | ● | L | 40 | 20 | 16 | 11 | 70 | 47 | -12° | 0.33 | CC009T300 |
| PSC40-SCLCR11070-09 | ● | R | 40 | 20 | 16 | 11 | 70 | 47 | -12° | 0.33 | |
| PSC40-SCLCL13080-09 | ● | L | 40 | 25 | 20 | 13 | 80 | 58 | -8° | 0.40 | |
| PSC40-SCLCR13080-09 | ● | R | 40 | 25 | 20 | 13 | 80 | 58 | -8° | 0.40 | |
| PSC40-SCLCL17090-09 | ● | L | 40 | 32 | 25 | 17 | 90 | 69 | -6° | 0.48 | |
| PSC40-SCLCR17090-09 | ● | R | 40 | 32 | 25 | 17 | 90 | 69 | -6° | 0.48 | |
| PSC50-SCLCL11070-09 | ● | L | 50 | 20 | 16 | 11 | 70 | 46 | -12° | 0.50 | |
| PSC50-SCLCR11070-09 | ● | R | 50 | 20 | 16 | 11 | 70 | 46 | -12° | 0.50 | |
| PSC50-SCLCL13080-09 | ● | L | 50 | 25 | 20 | 13 | 80 | 56 | -8° | 0.57 | |
| PSC50-SCLCR13080-09 | ● | R | 50 | 25 | 20 | 13 | 80 | 56 | -8° | 0.57 | |
| PSC50-SCLCL17090-09 | ● | L | 50 | 32 | 25 | 17 | 90 | 67 | -6° | 0.70 | |
| PSC50-SCLCR17090-09 | ● | R | 50 | 32 | 25 | 17 | 90 | 67 | -6° | 0.70 | |
| PSC50-SCLCL35100-09 | ● | L | 50 | 63 | 49.7 | 35 | 100 | 81 | -4° | 1.48 | CC0120400 |
| PSC50-SCLCR35100-09 | ● | R | 50 | 63 | 49.7 | 35 | 100 | 81 | -4° | 1.48 | |
| PSC40-SCLCL22110-12 | ● | L | 40 | 40 | 32 | 22 | 110 | 89 | -10° | 0.75 | CC0120400 |
| PSC40-SCLCR22110-12 | ● | R | 40 | 40 | 32 | 22 | 110 | 89 | -10° | 0.75 | |
| PSC50-SCLCL22110-12 | ● | L | 50 | 40 | 32 | 22 | 110 | 88 | -10° | 0.93 | |
| PSC50-SCLCR22110-12 | ● | R | 50 | 40 | 32 | 22 | 110 | 88 | -10° | 0.93 | |
| PSC50-SCLCL27140-12 | ● | L | 50 | 50 | 40 | 27 | 140 | 119 | -8° | 1.47 | |
| PSC50-SCLCR27140-12 | ● | R | 50 | 50 | 40 | 27 | 140 | 119 | -8° | 1.47 | |
| PSC50-SCLCL35100-12 | ● | L | 50 | 63 | 49.7 | 35 | 100 | 80 | -5° | 1.48 | |
| PSC50-SCLCR35100-12 | ● | R | 50 | 63 | 49.7 | 35 | 100 | 80 | -5° | 1.48 | |

1/1

SCLC 95°

PIÈCES DÉTACHÉES

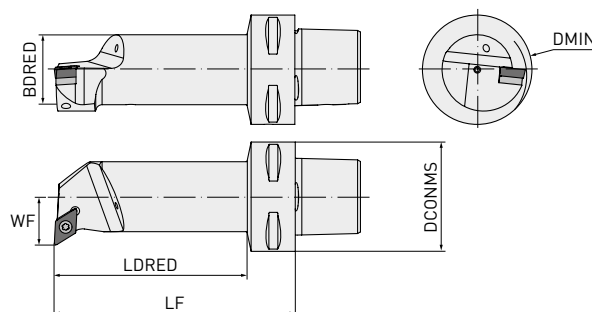
| Type de corps |  |  |  |  |
|---------------------|---|---|---|---|
| PSC40-SCLCL11070-09 | MP1440 | MP5515 | | |
| PSC40-SCLCR11070-09 | MP1440 | MP5515 | | |
| PSC40-SCLCL13080-09 | MP1440 | MP5515 | | |
| PSC40-SCLCR13080-09 | MP1440 | MP5515 | | |
| PSC40-SCLCL17090-09 | MP1240 | MP5515 | | |
| PSC40-SCLCR17090-09 | MP1240 | MP5515 | | |
| PSC50-SCLCL11070-09 | MP1440 | MP5515 | | |
| PSC50-SCLCR11070-09 | MP1440 | MP5515 | | |
| PSC50-SCLCL13080-09 | MP1440 | MP5515 | | |
| PSC50-SCLCR13080-09 | MP1440 | MP5515 | | |
| PSC50-SCLCL17090-09 | MP1240 | MP5515 | | |
| PSC50-SCLCR17090-09 | MP1240 | MP5515 | | |
| PSC50-SCLCL35100-09 | MP1240 | MP5515 | | |
| PSC50-SCLCR35100-09 | MP1240 | MP5515 | | |
| PSC40-SCLCL22110-12 | MP1540 | MP5517 | MP3614 | MP1760 |
| PSC40-SCLCR22110-12 | MP1540 | MP5517 | MP3614 | MP1760 |
| PSC50-SCLCL22110-12 | MP1540 | MP5517 | MP3614 | MP1760 |
| PSC50-SCLCL27140-12 | MP1540 | MP5517 | MP3614 | MP1760 |
| PSC50-SCLCL35100-12 | MP1540 | MP5517 | MP3614 | MP1760 |
| PSC50-SCLCR22110-12 | MP1540 | MP5517 | MP3614 | MP1760 |
| PSC50-SCLCR27140-12 | MP1540 | MP5517 | MP3614 | MP1760 |
| PSC50-SCLCR35100-12 | MP1540 | MP5517 | MP3614 | MP1760 |

SDUC 93°

BARRES D'ALÉSAGE POUR PLAQUETTES DC..





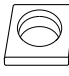

GAMF: 0°



| Référence | Stock | Sens | DCONMS | DMIN | BDRED | WF | LF | LDRED | GAMP | WT | Plaquette |
|---------------------|-------|------|--------|------|-------|----|-----|-------|------|------|------------|
| PSC40-SDUCL11070-07 | ● | L | 40 | 20 | 16 | 11 | 70 | 47 | -8° | 0.33 | DC00070200 |
| PSC40-SDUCR11070-07 | ● | R | 40 | 20 | 16 | 11 | 70 | 47 | -8° | 0.33 | |
| PSC50-SDUCL11070-07 | ● | L | 50 | 20 | 16 | 11 | 70 | 46 | -8° | 0.50 | |
| PSC50-SDUCR11070-07 | ● | R | 50 | 20 | 16 | 11 | 70 | 46 | -8° | 0.50 | |
| PSC40-SDUCL13080-11 | ● | L | 40 | 25 | 20 | 13 | 80 | 58 | -6° | 0.40 | DC0011T300 |
| PSC40-SDUCR13080-11 | ● | R | 40 | 25 | 20 | 13 | 80 | 58 | -6° | 0.40 | |
| PSC40-SDUCL17090-11 | ● | L | 40 | 32 | 25 | 17 | 90 | 69 | -6° | 0.48 | |
| PSC40-SDUCR17090-11 | ● | R | 40 | 32 | 25 | 17 | 90 | 69 | -6° | 0.48 | |
| PSC40-SDUCL22110-11 | ● | L | 40 | 40 | 32 | 22 | 110 | 89 | -6° | 0.75 | DC0011T300 |
| PSC40-SDUCR22110-11 | ● | R | 40 | 40 | 32 | 22 | 110 | 89 | -6° | 0.75 | |
| PSC40-SDUCL27080-11 | ● | L | 40 | 50 | 40 | 27 | 80 | 60 | -6° | 0.74 | |
| PSC40-SDUCR27080-11 | ● | R | 40 | 50 | 40 | 27 | 80 | 60 | -6° | 0.74 | |
| PSC50-SDUCL13080-11 | ● | L | 50 | 25 | 20 | 13 | 80 | 56 | -6° | 0.57 | DC0011T300 |
| PSC50-SDUCR13080-11 | ● | R | 50 | 25 | 20 | 13 | 80 | 56 | -6° | 0.57 | |
| PSC50-SDUCL17090-11 | ● | L | 50 | 32 | 25 | 17 | 90 | 67 | -6° | 0.70 | |
| PSC50-SDUCR17090-11 | ● | R | 50 | 32 | 25 | 17 | 90 | 67 | -6° | 0.70 | |
| PSC50-SDUCL22110-11 | ● | L | 50 | 40 | 32 | 22 | 110 | 88 | -6° | 0.93 | DC0011T300 |
| PSC50-SDUCR22110-11 | ● | R | 50 | 40 | 32 | 22 | 110 | 88 | -6° | 0.93 | |
| PSC50-SDUCL35100-11 | ● | L | 50 | 63 | 49.7 | 35 | 100 | 81 | -4° | 1.48 | |
| PSC50-SDUCR35100-11 | ● | R | 50 | 63 | 49.7 | 35 | 100 | 81 | -4° | 1.48 | |

SDUC 93°

PIÈCES DÉTACHÉES

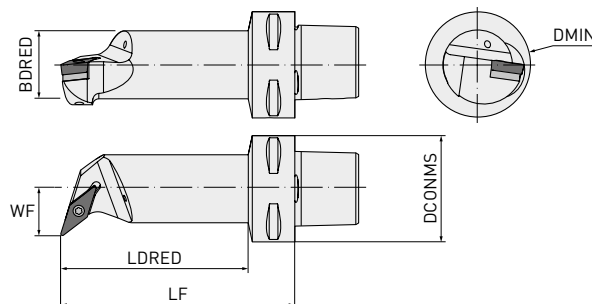
| Type de corps |  |  |  |  |
|---------------------|---|---|---|---|
| PSC40-SDUCL11070-07 | MP1225 | MP5507 | | |
| PSC40-SDUCR11070-07 | MP1225 | MP5507 | | |
| PSC50-SDUCL11070-07 | MP1225 | MP5507 | | |
| PSC50-SDUCR11070-07 | MP1225 | MP5507 | | |
| PSC40-SDUCL13080-11 | MP1240 | MP5515 | | |
| PSC40-SDUCR13080-11 | MP1240 | MP5515 | | |
| PSC40-SDUCL17090-11 | MP1240 | MP5515 | | |
| PSC40-SDUCR17090-11 | MP1240 | MP5515 | | |
| PSC40-SDUCL22110-11 | MP1335 | MP5516 | MP3714 | MP1750 |
| PSC40-SDUCR22110-11 | MP1335 | MP5516 | MP3714 | MP1750 |
| PSC40-SDUCL27080-11 | MP1335 | MP5516 | MP3714 | MP1750 |
| PSC40-SDUCR27080-11 | MP1335 | MP5516 | MP3714 | MP1750 |
| PSC50-SDUCL13080-11 | MP1240 | MP5515 | | |
| PSC50-SDUCR13080-11 | MP1240 | MP5515 | | |
| PSC50-SDUCL17090-11 | MP1240 | MP5515 | | |
| PSC50-SDUCR17090-11 | MP1240 | MP5515 | | |
| PSC50-SDUCL22110-11 | MP1335 | MP5516 | MP3714 | MP1750 |
| PSC50-SDUCR22110-11 | MP1335 | MP5516 | MP3714 | MP1750 |
| PSC50-SDUCL35100-11 | MP1335 | MP5516 | MP3714 | MP1750 |
| PSC50-SDUCR35100-11 | MP1335 | MP5516 | MP3714 | MP1750 |

SVQC 107° 30'

BARRES D'ALÉSAGE POUR PLAQUETTES VC..





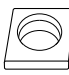

GAMF: 0°
GAMP: -8°



| Référence | Stock | Sens | DCONMS | DMIN | BDRED | WF | LF | LDRED | WT | Plaquette |
|---------------------|-------|------|--------|------|-------|----|-----|-------|------|-------------------------------------|
| PSC63-SVQCL22120-16 | ● | L | 63 | 40 | 32 | 22 | 120 | 94 | 1.28 | VC ⁰⁰ 1604 ⁰⁰ |
| PSC63-SVQCR22120-16 | ● | R | 63 | 40 | 32 | 22 | 120 | 94 | 1.28 | |
| PSC63-SVQCL27145-16 | ● | L | 63 | 50 | 40 | 27 | 145 | 120 | 1.78 | |
| PSC63-SVQCR27145-16 | ● | R | 63 | 50 | 40 | 27 | 145 | 120 | 1.78 | |
| PSC63-SVQCL35175-16 | ● | L | 63 | 63 | 50 | 35 | 175 | 152 | 2.85 | |
| PSC63-SVQCR35175-16 | ● | R | 63 | 63 | 50 | 35 | 175 | 152 | 2.85 | |

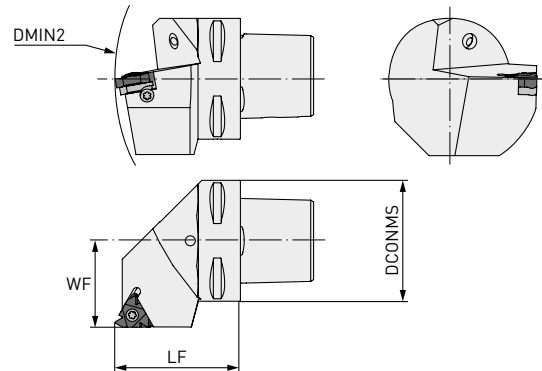
1/1

PIÈCES DÉTACHÉES

| Type de corps |  |  |  |  |
|---------------------|---|---|---|---|
| PSC63-SVQCL22120-16 | MP1335 | MP5516 | MP3718 | MP1750 |
| PSC63-SVQCL27145-16 | | | | |
| PSC63-SVQCL35175-16 | | | | |
| PSC63-SVQCR22120-16 | | | | |
| PSC63-SVQCR27145-16 | | | | |
| PSC63-SVQCR35175-16 | | | | |

FILETAGE EXTÉRIEUR

OUTILS DE FILETAGE EXTÉRIEUR



| Référence | Stock | Sens | DCONMS | DMIN2 | WF | LF | WT | Plaquette |
|-------------------|-------------------------------------|------|--------|-------|----|----|------|---------------------|
| PSC40-SEL27050-16 | <input type="checkbox"/> | L | 40 | 140 | 27 | 50 | 0.42 | MMT16E $\odot\odot$ |
| PSC40-SER27050-16 | <input checked="" type="checkbox"/> | R | 40 | 140 | 27 | 50 | 0.42 | |
| PSC50-SEL35060-16 | <input type="checkbox"/> | L | 50 | 165 | 35 | 60 | 0.80 | |
| PSC50-SER35060-16 | <input checked="" type="checkbox"/> | R | 50 | 165 | 35 | 60 | 0.80 | |
| PSC63-SEL45065-16 | <input type="checkbox"/> | L | 63 | 190 | 45 | 65 | 1.10 | |
| PSC63-SER45065-16 | <input checked="" type="checkbox"/> | R | 63 | 190 | 45 | 65 | 1.10 | |
| PSC40-SEL27050-22 | <input type="checkbox"/> | L | 40 | 140 | 27 | 50 | 0.42 | MMT22E $\odot\odot$ |
| PSC40-SER27050-22 | <input checked="" type="checkbox"/> | R | 40 | 140 | 27 | 50 | 0.42 | |
| PSC50-SEL35060-22 | <input type="checkbox"/> | L | 50 | 165 | 35 | 60 | 0.80 | |
| PSC50-SER35060-22 | <input checked="" type="checkbox"/> | R | 50 | 165 | 35 | 60 | 0.80 | |
| PSC63-SEL45065-22 | <input type="checkbox"/> | L | 63 | 190 | 45 | 65 | 1.10 | |
| PSC63-SER45065-22 | <input checked="" type="checkbox"/> | R | 63 | 190 | 45 | 65 | 1.10 | |

1/1

PIÈCES DÉTACHÉES

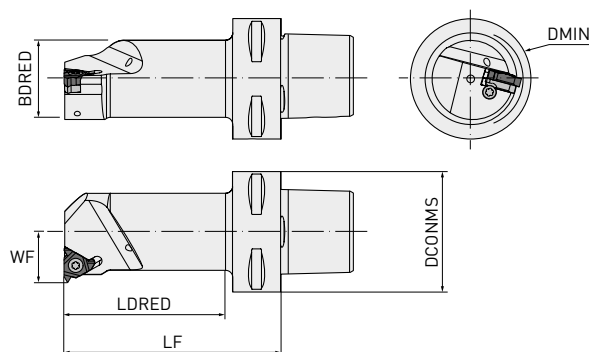
Type de corps



| | | | | |
|-------------------|-------|--------|-------|-------|
| PSC40-SEL27050-16 | MPSA3 | MP5510 | MPYI3 | MPSY3 |
| PSC40-SER27050-16 | MPSA3 | MP5510 | MPYE3 | MPSY3 |
| PSC50-SEL35060-16 | MPSA3 | MP5510 | MPYI3 | MPSY3 |
| PSC50-SER35060-16 | MPSA3 | MP5510 | MPYE3 | MPSY3 |
| PSC63-SEL45065-16 | MPSA3 | MP5510 | MPYI3 | MPSY3 |
| PSC63-SER45065-16 | MPSA3 | MP5510 | MPYE3 | MPSY3 |
| PSC40-SEL27050-22 | MPSA4 | MP5520 | MPYI4 | MPSY4 |
| PSC40-SER27050-22 | MPSA4 | MP5520 | MPYE4 | MPSY4 |
| PSC50-SEL35060-22 | MPSA4 | MP5520 | MPYI4 | MPSY4 |
| PSC50-SER35060-22 | MPSA4 | MP5520 | MPYE4 | MPSY4 |
| PSC63-SEL45065-22 | MPSA4 | MP5520 | MPYI4 | MPSY4 |
| PSC63-SER45065-22 | MPSA4 | MP5520 | MPYE4 | MPSY4 |

FILETAGE INTÉRIEUR

OUTILS DE FILETAGE INTÉRIEUR



| Référence | Stock | Sens | DCONMS | DMIN | WF | LF | BORED | LDRED | WT | Plaquette |
|-------------------|-------|------|--------|------|----|-----|-------|-------|------|-----------|
| PSC40-SIL12060-16 | ☐ | L | 40 | 20 | 12 | 60 | 15.5 | 37 | 0.30 | |
| PSC40-SIR12060-16 | ● | R | 40 | 20 | 12 | 60 | 15.5 | 37 | 0.30 | |
| PSC40-SIL14060-16 | ☐ | L | 40 | 25 | 14 | 60 | 18.5 | 38 | 0.34 | |
| PSC40-SIR14060-16 | ● | R | 40 | 25 | 14 | 60 | 18.5 | 38 | 0.34 | |
| PSC40-SIL17070-16 | ☐ | L | 40 | 32 | 17 | 70 | 24.5 | 48 | 0.41 | |
| PSC40-SIR17070-16 | ● | R | 40 | 32 | 17 | 70 | 24.5 | 48 | 0.41 | |
| PSC40-SIL22090-16 | ☐ | L | 40 | 40 | 22 | 90 | 32 | 69 | 0.65 | |
| PSC40-SIR22090-16 | ● | R | 40 | 40 | 22 | 90 | 35 | 69 | 0.65 | |
| PSC40-SIL27080-16 | ☐ | L | 40 | 50 | 27 | 80 | 39.5 | 60 | 0.76 | |
| PSC40-SIR27080-16 | ● | R | 40 | 50 | 27 | 80 | 39.5 | 60 | 0.76 | |
| PSC50-SIL12060-16 | ☐ | L | 50 | 20 | 12 | 60 | 15.5 | 35 | 0.49 | |
| PSC50-SIR12060-16 | ● | R | 50 | 20 | 12 | 60 | 15.5 | 35 | 0.49 | |
| PSC50-SIL14060-16 | ☐ | L | 50 | 25 | 14 | 60 | 18.5 | 36 | 0.51 | |
| PSC50-SIR14060-16 | ● | R | 50 | 25 | 14 | 60 | 18.5 | 36 | 0.51 | |
| PSC50-SIL17070-16 | ☐ | L | 50 | 32 | 17 | 70 | 24.5 | 47 | 0.59 | MMT16100 |
| PSC50-SIR17070-16 | ● | R | 50 | 32 | 17 | 70 | 24.5 | 47 | 0.59 | |
| PSC50-SIL22090-16 | ☐ | L | 50 | 40 | 22 | 90 | 24.5 | 68 | 0.82 | |
| PSC50-SIR22090-16 | ● | R | 50 | 40 | 22 | 90 | 24.5 | 68 | 0.82 | |
| PSC50-SIL27105-16 | ☐ | L | 50 | 50 | 27 | 105 | 40 | 84 | 1.20 | |
| PSC50-SIR27105-16 | ● | R | 50 | 50 | 27 | 105 | 40 | 84 | 1.20 | |
| PSC63-SIL14070-16 | ☐ | L | 63 | 25 | 14 | 70 | 18.5 | 42 | 0.90 | |
| PSC63-SIR14070-16 | ● | R | 63 | 25 | 14 | 70 | 18.5 | 42 | 0.90 | |
| PSC63-SIL17075-16 | ☐ | L | 63 | 32 | 17 | 75 | 24.5 | 48 | 0.97 | |
| PSC63-SIR17075-16 | ● | R | 63 | 32 | 17 | 75 | 24.5 | 48 | 0.97 | |
| PSC63-SIL22090-16 | ☐ | L | 63 | 40 | 22 | 90 | 32 | 64 | 1.14 | |
| PSC63-SIR22090-16 | ● | R | 63 | 40 | 22 | 90 | 32 | 64 | 1.14 | |
| PSC63-SIL27105-16 | ☐ | L | 63 | 50 | 27 | 105 | 40 | 80 | 1.20 | |
| PSC63-SIR27105-16 | ● | R | 63 | 50 | 27 | 105 | 40 | 80 | 1.20 | |
| PSC40-SIL15065-22 | ☐ | L | 40 | 25 | 15 | 65 | 18.5 | 42 | 0.35 | |
| PSC40-SIR15065-22 | ● | R | 40 | 25 | 15 | 65 | 18.5 | 42 | 0.35 | |
| PSC40-SIL19070-22 | ☐ | L | 40 | 32 | 19 | 70 | 25 | 48 | 0.42 | MMT22100 |
| PSC40-SIR19070-22 | ● | R | 40 | 32 | 19 | 70 | 25 | 48 | 0.42 | |

FILETAGE INTÉRIEUR

| Référence | Stock | Sens | DCONMS | DMIN | WF | LF | BDRED | LDRED | WT | Plaquette |
|-------------------|-------------------------------------|------|--------|------|----|-----|-------|-------|------|-----------|
| PSC40-SIL22090-22 | <input type="checkbox"/> | L | 40 | 40 | 22 | 90 | 31.5 | 69 | 0.65 | |
| PSC40-SIR22090-22 | <input checked="" type="checkbox"/> | R | 40 | 40 | 22 | 90 | 31.5 | 69 | 0.65 | |
| PSC40-SIL27080-22 | <input type="checkbox"/> | L | 40 | 50 | 27 | 80 | 39.5 | 60 | 0.76 | |
| PSC40-SIR27080-22 | <input checked="" type="checkbox"/> | R | 40 | 50 | 27 | 80 | 39.5 | 60 | 0.76 | |
| PSC50-SIL15065-22 | <input type="checkbox"/> | L | 50 | 25 | 15 | 65 | 18.5 | 41 | 0.35 | |
| PSC50-SIR15065-22 | <input checked="" type="checkbox"/> | R | 50 | 25 | 15 | 65 | 18.5 | 41 | 0.35 | |
| PSC50-SIL19070-22 | <input type="checkbox"/> | L | 50 | 32 | 19 | 70 | 25 | 48 | 0.60 | |
| PSC50-SIR19070-22 | <input checked="" type="checkbox"/> | R | 50 | 32 | 19 | 70 | 25 | 48 | 0.60 | |
| PSC50-SIL22090-22 | <input type="checkbox"/> | L | 50 | 40 | 22 | 90 | 31.5 | 68 | 0.82 | MMT22100 |
| PSC50-SIR22090-22 | <input checked="" type="checkbox"/> | R | 50 | 40 | 22 | 90 | 31.5 | 68 | 0.82 | |
| PSC50-SIL27105-22 | <input type="checkbox"/> | L | 50 | 50 | 27 | 105 | 40 | 84 | 1.20 | |
| PSC50-SIR27105-22 | <input checked="" type="checkbox"/> | R | 50 | 50 | 27 | 105 | 40 | 84 | 1.20 | |
| PSC63-SIL19075-22 | <input type="checkbox"/> | L | 63 | 32 | 19 | 75 | 25 | 48 | 0.97 | |
| PSC63-SIR19075-22 | <input checked="" type="checkbox"/> | R | 63 | 32 | 19 | 75 | 25 | 48 | 0.97 | |
| PSC63-SIL22090-22 | <input type="checkbox"/> | L | 63 | 40 | 22 | 90 | 31.5 | 64 | 1.14 | |
| PSC63-SIR22090-22 | <input checked="" type="checkbox"/> | R | 63 | 40 | 22 | 90 | 31.5 | 64 | 1.14 | |
| PSC63-SIL27105-22 | <input type="checkbox"/> | L | 63 | 50 | 27 | 105 | 40 | 80 | 1.50 | |
| PSC63-SIR27105-22 | <input checked="" type="checkbox"/> | R | 63 | 50 | 27 | 105 | 40 | 80 | 1.50 | |

2/2

PIÈCES DÉTACHÉES

Type de corps








| | | | | |
|-------------------|--------|--------|-------|-------|
| PSC40-SIL12060-16 | MPSN3 | MP5510 | — | |
| PSC40-SIR12060-16 | MPSN3 | MP5510 | — | |
| PSC40-SIL14060-16 | MPSA3T | MP5510 | MPYE3 | MPSY3 |
| PSC40-SIR14060-16 | MPSA3T | MP5510 | MPYI3 | MPSY3 |
| PSC40-SIL17070-16 | MPSA3 | MP5510 | MPYE3 | MPSY3 |
| PSC40-SIR17070-16 | MPSA3 | MP5510 | MPYI3 | MPSY3 |
| PSC40-SIL22090-16 | MPSA3 | MP5510 | MPYE3 | MPSY3 |
| PSC40-SIR22090-16 | MPSA3 | MP5510 | MPYI3 | MPSY3 |
| PSC40-SIL27080-16 | MPSA3 | MP5510 | MPYE3 | MPSY3 |
| PSC40-SIR27080-16 | MPSA3 | MP5510 | MPYI3 | MPSY3 |
| PSC50-SIL12060-16 | MPSN3 | MP5510 | — | |
| PSC50-SIR12060-16 | MPSN3 | MP5510 | — | |
| PSC50-SIL14060-16 | MPSA3T | MP5510 | MPYE3 | MPSY3 |
| PSC50-SIR14060-16 | MPSA3T | MP5510 | MPYI3 | MPSY3 |
| PSC50-SIL17070-16 | MPSA3 | MP5510 | MPYE3 | MPSY3 |
| PSC50-SIR17070-16 | MPSA3 | MP5510 | MPYI3 | MPSY3 |
| PSC50-SIL22090-16 | MPSA3 | MP5510 | MPYE3 | MPSY3 |
| PSC50-SIR22090-16 | MPSA3 | MP5510 | MPYI3 | MPSY3 |
| PSC50-SIL27105-16 | MPSA3 | MP5510 | MPYE3 | MPSY3 |
| PSC50-SIR27105-16 | MPSA3 | MP5510 | MPYI3 | MPSY3 |
| PSC63-SIL14070-16 | MPSA3T | MP5510 | MPYE3 | MPSY3 |
| PSC63-SIR14070-16 | MPSA3T | MP5510 | MPYI3 | MPSY3 |

1/2

FILETAGE INTÉRIEUR

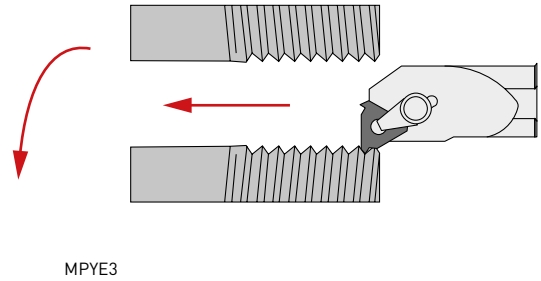
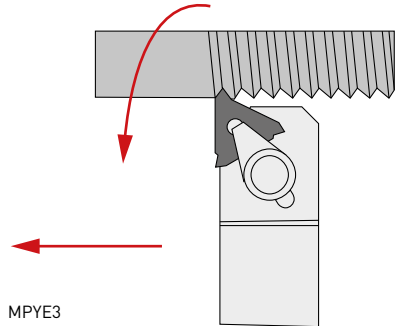
PIÈCES DÉTACHÉES

| Type de corps |  |  |   |  |
|-------------------|---|---|--|---|
| PSC63-SIL17075-16 | MPSA3 | MP5510 | MPYE3 | MPSY3 |
| PSC63-SIR17075-16 | MPSA3 | MP5510 | MPYI3 | MPSY3 |
| PSC63-SIL22090-16 | MPSA3 | MP5510 | MPYE3 | MPSY3 |
| PSC63-SIR22090-16 | MPSA3 | MP5510 | MPYI3 | MPSY3 |
| PSC63-SIL27105-16 | MPSA3 | MP5510 | MPYE3 | MPSY3 |
| PSC63-SIR27105-16 | MPSA3 | MP5510 | MPYI3 | MPSY3 |
| PSC40-SIL15065-22 | MPSN4 | MP5520 | — | |
| PSC40-SIR15065-22 | MPSN4 | MP5520 | — | |
| PSC40-SIL19070-22 | MPSA4 | MP5520 | MPYE4 | MPSY4 |
| PSC40-SIR19070-22 | MPSA4 | MP5520 | MPYI4 | MPSY4 |
| PSC40-SIL22090-22 | MPSA4 | MP5520 | MPYE4 | MPSY4 |
| PSC40-SIR22090-22 | MPSA4 | MP5520 | MPYI4 | MPSY4 |
| PSC40-SIL27080-22 | MPSA4 | MP5520 | MPYE4 | MPSY4 |
| PSC40-SIR27080-22 | MPSA4 | MP5520 | MPYI4 | MPSY4 |
| PSC50-SIL15065-22 | MPSN4 | MP5520 | — | |
| PSC50-SIR15065-22 | MPSN4 | MP5520 | — | |
| PSC50-SIL19070-22 | MPSA4 | MP5520 | MPYE4 | MPSY4 |
| PSC50-SIR19070-22 | MPSA4 | MP5520 | MPYI4 | MPSY4 |
| PSC50-SIL22090-22 | MPSA4 | MP5520 | MPYE4 | MPSY4 |
| PSC50-SIR22090-22 | MPSA4 | MP5520 | MPYI4 | MPSY4 |
| PSC50-SIL27105-22 | MPSA4 | MP5520 | MPYE4 | MPSY4 |
| PSC50-SIR27105-22 | MPSA4 | MP5520 | MPYI4 | MPSY4 |
| PSC63-SIL19075-22 | MPSA4 | MP5520 | MPYE4 | MPSY4 |
| PSC63-SIR19075-22 | MPSA4 | MP5520 | MPYI4 | MPSY4 |
| PSC63-SIL22090-22 | MPSA4 | MP5520 | MPYE4 | MPSY4 |
| PSC63-SIR22090-22 | MPSA4 | MP5520 | MPYI4 | MPSY4 |
| PSC63-SIL27105-22 | MPSA4 | MP5520 | MPYE4 | MPSY4 |
| PSC63-SIR27105-22 | MPSA4 | MP5520 | MPYI4 | MPSY4 |

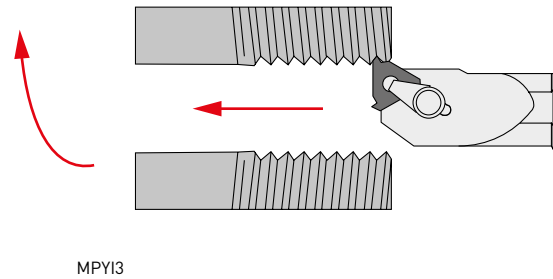
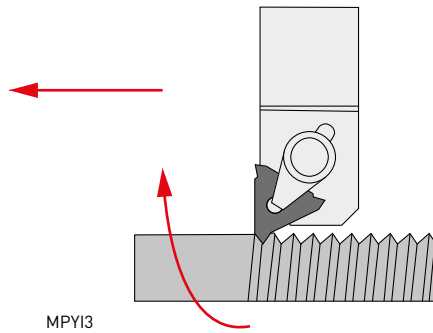
FILETAGE

CHOIX DE L'ASSISE

FILETAGE À DROITE

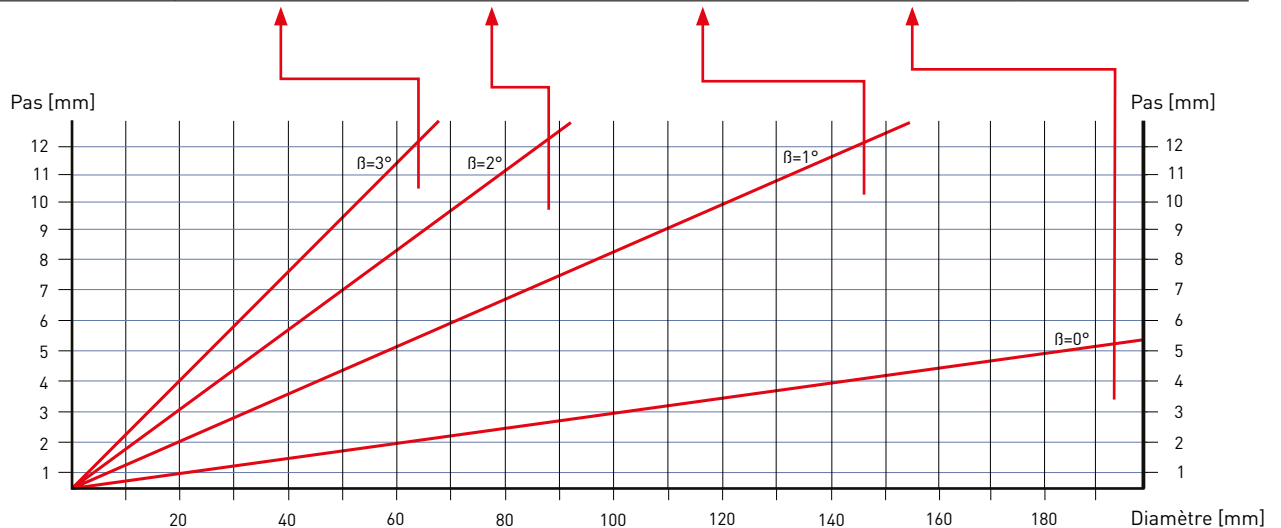


FILETAGE À GAUCHE



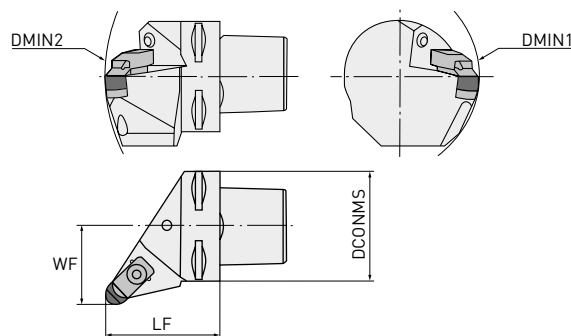
SÉLECTION DE L'ASSISE POUR ASSURER LE BON ANGLE D'HÉLICE

| Taille de plaquette | +3° | +2° | +1° | 0° | |
|---------------------|----------|----------|----------|-------|--|
| MMT16E | MP3424P3 | MP3424P2 | MP3424P1 | MPYE3 | |
| MMT16I | MP3425P3 | MP3425P2 | MP3425P1 | MPYI3 | |
| Taille de plaquette | -3° | -2° | -1° | 0° | |
| MMT16E | MP3424M3 | MP3424M2 | MP3424M1 | MPYE3 | |
| MMT16I | MP3425M3 | MP3425M2 | MP3425M1 | MPYI3 | |



CRSN

PORTE-OUTILS POUR PLAQUETTES RNGN



GAMF: -6°
GAMP: -6°

| Référence | Stock | Sens | DCONMS | DMIN1 | DMIN2 | LF | WF | WT | Plaquette |
|----------------------|-------|------|--------|-------|-------|----|----|------|------------------------|
| PSC40-CRSNL27050-124 | ● | L | 40 | 110 | 140 | 50 | 27 | 0.42 | RNGN1204 ^{○○} |
| PSC40-CRSNR27050-124 | ● | R | 40 | 110 | 140 | 50 | 27 | 0.42 | |
| PSC50-CRSNL35060-124 | ● | L | 50 | 110 | 165 | 60 | 35 | 0.80 | |
| PSC50-CRSNR35060-124 | ● | R | 50 | 110 | 165 | 60 | 35 | 0.80 | |
| PSC63-CRSNL45065-124 | ● | L | 63 | 110 | 190 | 65 | 45 | 1.10 | |
| PSC63-CRSNR45065-124 | ● | R | 63 | 110 | 190 | 65 | 45 | 1.10 | |
| PSC40-CRSNL27050-127 | ● | L | 40 | 110 | 140 | 50 | 27 | 0.42 | RNGN1207 ^{○○} |
| PSC40-CRSNR27050-127 | ● | R | 40 | 110 | 140 | 50 | 27 | 0.42 | |
| PSC50-CRSNL35060-127 | ● | L | 50 | 110 | 165 | 60 | 35 | 0.80 | |
| PSC50-CRSNR35060-127 | ● | R | 50 | 110 | 165 | 60 | 35 | 0.80 | |
| PSC63-CRSNL45065-127 | ● | L | 63 | 110 | 190 | 65 | 45 | 1.10 | |
| PSC63-CRSNR45065-127 | ● | R | 63 | 110 | 190 | 65 | 45 | 1.10 | |

1/1

PIÈCES DÉTACHÉES

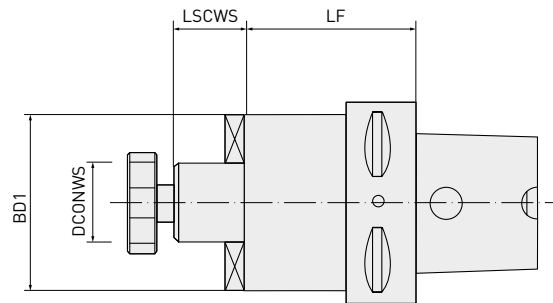
Type de corps



| | | | | | | |
|----------------------|----------|--------|--------|--------|--------|--------|
| PSC40-CRSNL27050-124 | MPIRSN44 | | | | | |
| PSC40-CRSNR27050-124 | MPIRSN44 | | | | | |
| PSC50-CRSNL35060-124 | MPIRSN44 | | | | | |
| PSC50-CRSNR35060-124 | MPIRSN44 | | | | | |
| PSC63-CRSNL45065-124 | MPIRSN44 | | | | | |
| PSC63-CRSNR45065-124 | MPIRSN44 | | | | | |
| PSC40-CRSNL27050-127 | MPIRSN42 | MP1766 | MP9414 | MP2713 | MP1086 | MP5004 |
| PSC40-CRSNR27050-127 | MPIRSN42 | | | | | |
| PSC50-CRSNL35060-127 | MPIRSN42 | | | | | |
| PSC50-CRSNR35060-127 | MPIRSN42 | | | | | |
| PSC63-CRSNL45065-127 | MPIRSN42 | | | | | |
| PSC63-CRSNR45065-127 | MPIRSN42 | | | | | |

PORTE-FRAISES


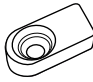

POUR CORPS DE FRAISE À ALÉSAGE SELON DIN 138



| Référence | Stock | PSC | DCONWS | LF | LSCWS | BD1 |
|----------------|-------|-----|--------|-----|-------|-----|
| PSC63-MA-16063 | ● | 63 | 16 | 63 | 17 | 37 |
| PSC63-MA-22100 | ● | 63 | 22 | 100 | 19 | 47 |
| PSC63-MA-27100 | ● | 63 | 27 | 100 | 21 | 58 |
| PSC63-MA-32100 | ● | 63 | 32 | 100 | 24 | 63 |

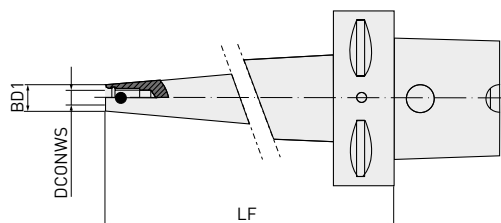
1/1

PIÈCES DÉTACHÉES

| Type de corps |  |  |  |
|----------------|---|---|---|
| PSC63-MA-16063 | MP10008 | MP86016 | MP11103 |
| PSC63-MA-22100 | MP10010 | MP86022 | MP11004 |
| PSC63-MA-27100 | MP10012 | MP86027 | MP11005 |
| PSC63-MA-32100 | MP10016 | MP86032 | MP11005 |

ATTACHEMENTS VISSÉS

POUR EMBOUTS FILETÉS

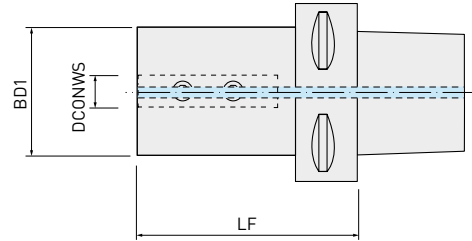


| Référence | Stock | PSC | LF | DCONWS | BD1 |
|----------------|-------|-----|-----|--------|-----|
| PSC63-MS-10090 | ● | 63 | 90 | M10 | 18 |
| PSC63-MS-12100 | ● | 63 | 100 | M12 | 21 |
| PSC63-MS-16100 | ● | 63 | 100 | M16 | 29 |

1/1

PORTE-BARRES TYPE B

POUR BARRES D'ALÉSAGE
PSC ISO 26623-1



| Référence | Stock | PSC | DCONWS | LF | BD1 |
|---------------|-------|-----|--------|-----|-----|
| PSC40-B-08050 | ● | 50 | 08 | 50 | 44 |
| PSC40-B-10050 | ● | 40 | 10 | 50 | 44 |
| PSC40-B-12050 | ● | 40 | 12 | 50 | 44 |
| PSC40-B-16050 | ● | 40 | 16 | 50 | 44 |
| PSC40-B-20050 | ● | 40 | 20 | 50 | 44 |
| PSC40-B-25060 | ● | 40 | 25 | 60 | 50 |
| PSC50-B-08052 | ● | 50 | 08 | 52 | 44 |
| PSC50-B-10052 | ● | 50 | 10 | 52 | 44 |
| PSC50-B-12052 | ● | 50 | 12 | 52 | 44 |
| PSC50-B-16052 | ● | 50 | 16 | 52 | 44 |
| PSC50-B-20052 | ● | 50 | 20 | 52 | 50 |
| PSC50-B-25060 | ● | 50 | 25 | 60 | 55 |
| PSC63-B-08060 | ● | 63 | 08 | 60 | 44 |
| PSC63-B-10060 | ● | 63 | 10 | 60 | 44 |
| PSC63-B-12060 | ● | 63 | 12 | 60 | 44 |
| PSC63-B-16060 | ● | 63 | 16 | 60 | 44 |
| PSC63-B-20060 | ● | 63 | 20 | 60 | 50 |
| PSC63-B-25072 | ● | 63 | 25 | 72 | 55 |
| PSC63-B-32075 | ● | 63 | 32 | 75 | 55 |
| PSC63-B-40085 | ● | 63 | 40 | 85 | 65 |
| PSC80-B-16085 | □ | 80 | 16 | 85 | 44 |
| PSC80-B-20085 | □ | 80 | 20 | 85 | 50 |
| PSC80-B-25085 | □ | 80 | 25 | 85 | 55 |
| PSC80-B-32085 | □ | 80 | 32 | 85 | 72 |
| PSC80-B-40095 | □ | 80 | 40 | 95 | 65 |
| PSC80-B-50100 | □ | 80 | 50 | 100 | 75 |

1/1

PIÈCES DÉTACHÉES

Type de corps

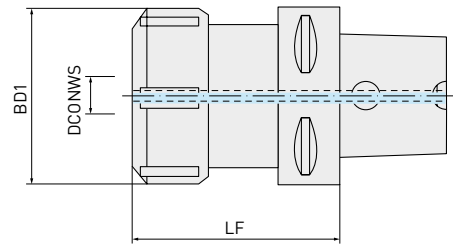


| | |
|---------------|---------|
| PSC40-B-08050 | MP14206 |
| PSC40-B-10050 | MP14208 |
| PSC40-B-12050 | MP14208 |
| PSC40-B-16050 | MP14210 |
| PSC40-B-20050 | MP14210 |
| PSC40-B-25060 | MP14210 |
| PSC50-B-08052 | MP14206 |
| PSC50-B-10052 | MP14208 |
| PSC50-B-12052 | MP14208 |
| PSC50-B-16052 | MP14210 |
| PSC50-B-20052 | MP14210 |
| PSC50-B-25060 | MP14210 |
| PSC63-B-08060 | MP14206 |
| PSC63-B-10060 | MP14208 |
| PSC63-B-12060 | MP14208 |
| PSC63-B-16060 | MP14210 |
| PSC63-B-20060 | MP14210 |
| PSC63-B-25072 | MP14210 |
| PSC63-B-32075 | MP14210 |
| PSC63-B-40085 | MP14210 |
| PSC80-B-16085 | MP14210 |
| PSC80-B-20085 | MP14210 |
| PSC80-B-25085 | MP14210 |
| PSC80-B-32085 | MP17110 |
| PSC80-B-40095 | MP14210 |
| PSC80-B-50100 | MP14210 |

PORTE-PINCES

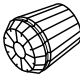


POUR PINCES SELON DIN 6499 (ERC)

OUTILS À QUEUE CYLINDRIQUE SELON DIN 1835-A



| Référence | Stock | PSC | LF | DCONWS | BD1 |
|---------------|-------|-----|-----|----------|-----|
| PSC40-C-16060 | ☐ | 40 | 60 | 0.5 - 10 | 28 |
| PSC40-C-20060 | ☐ | 40 | 60 | 1.0 - 13 | 34 |
| PSC40-C-25060 | ☐ | 40 | 60 | 1.0 - 16 | 42 |
| PSC40-C-32060 | ☐ | 40 | 60 | 2.0 - 20 | 50 |
| PSC50-C-16060 | ☐ | 50 | 60 | 0.5 - 10 | 28 |
| PSC50-C-16100 | ☐ | 50 | 100 | 0.5 - 10 | 28 |
| PSC50-C-20060 | ☐ | 50 | 60 | 1.0 - 13 | 34 |
| PSC50-C-20100 | ☐ | 50 | 100 | 1.0 - 13 | 34 |
| PSC50-C-25060 | ☐ | 50 | 60 | 1.0 - 16 | 42 |
| PSC50-C-25100 | ☐ | 50 | 100 | 1.0 - 16 | 42 |
| PSC50-C-32060 | ☐ | 50 | 60 | 2.0 - 20 | 50 |
| PSC50-C-32100 | ☐ | 50 | 100 | 2.0 - 20 | 50 |
| PSC50-C-40060 | ☐ | 50 | 65 | 3.0 - 30 | 63 |
| PSC50-C-40100 | ☐ | 50 | 100 | 3.0 - 30 | 63 |
| PSC63-C-16060 | ☐ | 63 | 60 | 0.5 - 10 | 28 |
| PSC63-C-16100 | ☐ | 63 | 100 | 0.5 - 10 | 28 |
| PSC63-C-20060 | ☐ | 63 | 60 | 1.0 - 13 | 34 |
| PSC63-C-20100 | ☐ | 63 | 100 | 1.0 - 13 | 34 |
| PSC63-C-25060 | ☐ | 63 | 60 | 1.0 - 16 | 42 |
| PSC63-C-25100 | ☐ | 63 | 100 | 1.0 - 16 | 42 |
| PSC63-C-32060 | ☐ | 63 | 60 | 2.0 - 20 | 50 |
| PSC63-C-32100 | ☐ | 63 | 100 | 2.0 - 20 | 50 |
| PSC63-C-40070 | ☐ | 63 | 70 | 3.0 - 30 | 63 |
| PSC63-C-40120 | ☐ | 63 | 120 | 3.0 - 30 | 63 |
| PSC80-C-32070 | ☐ | 80 | 70 | 2.0 - 20 | 50 |
| PSC80-C-32160 | ☐ | 80 | 160 | 2.0 - 20 | 50 |
| PSC80-C-40070 | ☐ | 80 | 70 | 3.0 - 30 | 63 |
| PSC80-C-40160 | ☐ | 80 | 160 | 3.0 - 30 | 63 |

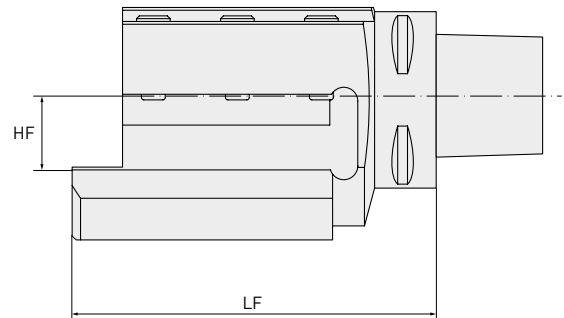
PIÈCES DÉTACHÉES

| Type de corps |  |  |  |
|---------------|---|---|---|
| PSC40-C-16060 | MPERC1600 | MP45316 | MP50216 |
| PSC40-C-20060 | MPERC2000 | MP45320 | MP50220 |
| PSC40-C-25060 | MPERC2500 | MP45325 | MP50225 |
| PSC40-C-32060 | MPERC3200 | MP45332 | MP50232 |
| PSC50-C-16060 | MPERC1600 | MP45316 | MP50216 |
| PSC50-C-16100 | MPERC1600 | MP45316 | MP50216 |
| PSC50-C-20060 | MPERC2000 | MP45320 | MP50220 |
| PSC50-C-20100 | MPERC2000 | MP45320 | MP50220 |
| PSC50-C-25060 | MPERC2500 | MP45325 | MP50225 |
| PSC50-C-25100 | MPERC2500 | MP45325 | MP50225 |
| PSC50-C-32060 | MPERC3200 | MP45332 | MP50232 |
| PSC50-C-32100 | MPERC3200 | MP45332 | MP50232 |
| PSC50-C-40060 | MPERC4000 | MP45340 | MP50240 |
| PSC50-C-40100 | MPERC4000 | MP45340 | MP50240 |
| PSC63-C-16060 | MPERC1600 | MP45316 | MP50216 |
| PSC63-C-16100 | MPERC1600 | MP45316 | MP50216 |
| PSC63-C-20060 | MPERC2000 | MP45320 | MP50220 |
| PSC63-C-20100 | MPERC2000 | MP45320 | MP50220 |
| PSC63-C-25060 | MPERC2500 | MP45325 | MP50225 |
| PSC63-C-25100 | MPERC2500 | MP45325 | MP50225 |
| PSC63-C-32060 | MPERC3200 | MP45332 | MP50232 |
| PSC63-C-32100 | MPERC3200 | MP45332 | MP50232 |
| PSC63-C-40070 | MPERC4000 | MP45340 | MP50240 |
| PSC63-C-40120 | MPERC4000 | MP45340 | MP50240 |
| PSC80-C-32070 | MPERC3200 | MP45332 | MP50232 |
| PSC80-C-32160 | MPERC3200 | MP45332 | MP50232 |
| PSC80-C-40070 | MPERC4000 | MP45340 | MP50240 |
| PSC80-C-40160 | MPERC4000 | MP45340 | MP50240 |

ADAPTATEUR TA POUR CARRÉS DE TOURNAGE

MONTAGE AXIAL

POUR OUTILS DE TOURNAGE À DROITE / À GAUCHE



| Référence | Stock | PSC | HF | LF |
|-----------------|-------|-----|----|-----|
| PSC50-TA-20098L | ● | 50 | 20 | 98 |
| PSC50-TA-20098R | ● | 50 | 20 | 98 |
| PSC63-TA-20100L | ● | 63 | 20 | 100 |
| PSC63-TA-20100R | ● | 63 | 20 | 100 |
| PSC63-TA-25130L | ● | 63 | 25 | 130 |
| PSC63-TA-25130R | ● | 63 | 25 | 130 |
| PSC63-TA-32134L | ● | 63 | 32 | 134 |
| PSC63-TA-32134R | ● | 63 | 32 | 134 |
| PSC80-TA-32140L | □ | 80 | 32 | 140 |
| PSC80-TA-32140R | □ | 80 | 32 | 140 |

1/1

PIÈCES DÉTACHÉES

| Type de corps | 2x | |
|-----------------|----|---------|
| PSC50-TA-20098L | | MP17010 |
| PSC50-TA-20098R | | MP17010 |
| PSC63-TA-20100L | | MP17110 |
| PSC63-TA-20100R | | MP17110 |
| PSC63-TA-25130L | | MP17012 |
| PSC63-TA-25130R | | MP17012 |
| PSC63-TA-32134L | | MP17012 |
| PSC63-TA-32134R | | MP17012 |
| PSC80-TA-32140L | | MP17012 |
| PSC80-TA-32140R | | MP17012 |

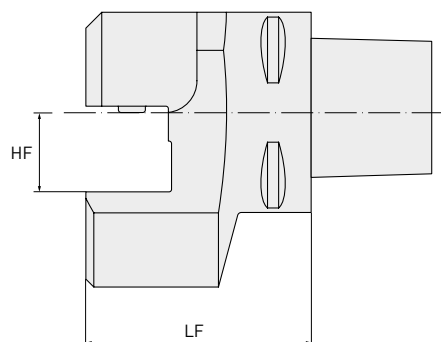


MP29716

ADAPTATEURS TR POUR CARRÉS DE TOURNAGE

MONTAGE RADIAL

ADAPTATEUR AMBIDEXTRE



| Référence | Stock | PSC | HF | LF |
|----------------|-------|-----|----|----|
| PSC50-TR-20058 | ● | 50 | 20 | 58 |
| PSC63-TR-25071 | ● | 63 | 25 | 71 |
| PSC63-TR-32071 | ● | 63 | 32 | 71 |
| PSC80-TR-32085 | □ | 80 | 32 | 85 |

1/1

PIÈCES DÉTACHÉES

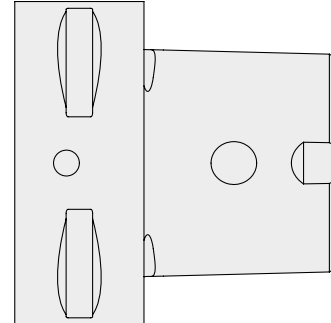
Type de corps



| | | |
|----------------|---------|---------|
| PSC50-TR-20058 | MP17112 | |
| PSC63-TR-25071 | MP17012 | |
| PSC63-TR-32071 | MP17012 | MP29716 |
| PSC80-TR-32085 | MP17012 | |

BOUCHONS AC

BOUCHONS DE PROTECTION



| Référence | Stock | Taille PSC |
|-----------|-------|------------|
| PSC40-AC | ● | 40 |
| PSC50-AC | ● | 50 |
| PSC63-AC | ● | 63 |
| PSC80-AC | ● | 80 |



GERMANY

MMC HARTMETALL GMBH
Comeniusstr. 2 . 40670 Meerbusch
Phone +49 2159 91890 . Fax +49 2159 918966
Email admin@mmchg.de

U.K. Office

MMC HARDMETAL U.K. LTD.
Part First Floor, 1 Centurion Court
Centurion Way, Tamworth, B77 5PN
Phone +44 1827 312312
Email sales@mitsubishicarbide.co.uk

U.K. Deliveries/Returns

Unit 4 B5K Business Park, Quartz Close
Tamworth, B77 4GR

SPAIN

MITSUBISHI MATERIALS ESPAÑA, S.A.
Calle Emperador 2 . 46136 Museros/Valencia
Phone +34 96 1441711
Email comercial@mmevalencia.es

FRANCE

MMC METAL FRANCE S.A.R.L.
6, Rue Jacques Monod . 91400 Orsay
Phone +33 1 69 35 53 53 . Fax +33 1 69 35 53 50
Email mmfsales@mmc-metal-france.fr

POLAND

MMC HARDMETAL POLAND SP. Z O.O.
Al. Armii Krajowej 61 . 50-541 Wrocław
Phone +48 71335 1620 . Fax +48 71335 1621
Email sales@mitsubishicarbide.com.pl

ITALY

MMC ITALIA S.R.L.
Viale Certosa 144 . 20156 Milano
Phone +39 0293 77031 . Fax +39 0293 589093
Email info@mmc-italia.it

TURKEY

MMC HARTMETALL GMBH ALMANYA - İZMİR MERKEZ ŞUBESİ
Adalet Mahallesi Anadolu Caddesi No: 41-1 . 15001 35530 Bayraklı / İzmir
Phone +90 232 5015000 . Fax +90 232 5015007
Email info@mmchg.com.tr

europe.mmc-carbide.com

DISTRIBUÉ PAR:

┌

┐

└

┘

MP105F 

MMC Hartmetall GmbH – A Sales Company of MITSUBISHI MATERIALS | 2023.05